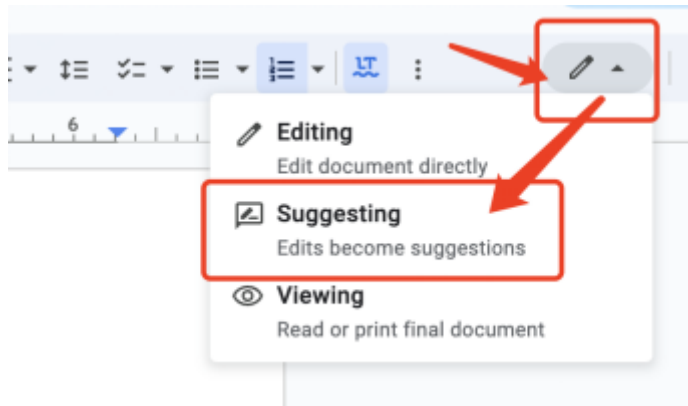


To our dear partners:

1. Please edit your language in [suggesting mode]



2. EN content was confirmed as proofread previously, you can proofread rest of the texts in **Black color**

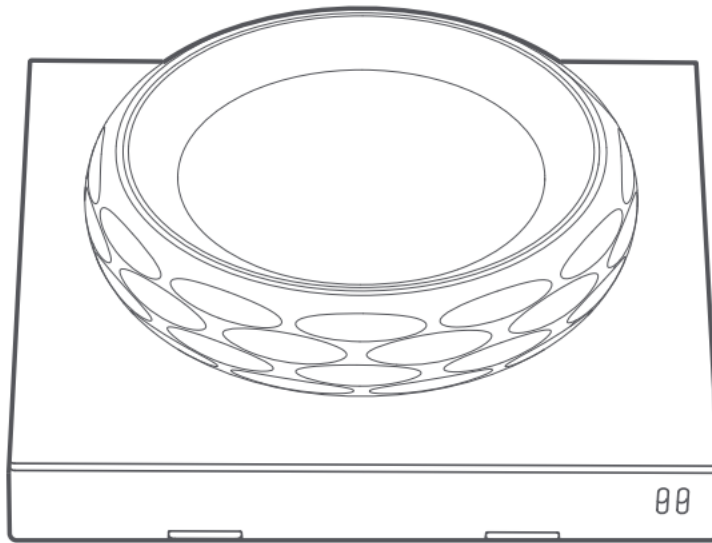
3. Please check the box after you finish proofreading your language

- DE-
- FR
- ES
- IT
- RU
- PL
- CZ
- SK
- HU
- GR
- TR

- 【EN】** Touchscreen Dial V1 EU User Manual
- 【DE】** Touchscreen Dial V1 EU Benutzerhandbuch
- 【FR】** Manuel d'utilisation du Touchscreen Dial V1 EU
- 【ES】** Manual del usuario del Touchscreen Dial V1 EU
- 【IT】** Manuale utente del Touchscreen Dial V1 EU
- 【RU】** Руководство пользователя Touchscreen Dial V1 EU
- 【PL】** Instrukcja obsługi Touchscreen Dial V1 EU
- 【CZ】** Uživatelská příručka Touchscreen Dial V1 EU
- 【SK】** Uživatelská príručka Touchscreen Dial V1 EU
- 【HU】** Touchscreen Dial V1 EU használati útmutató
- 【GR】** Εγχειρίδιο χρήστη Touchscreen Dial V1 EU
- 【TU】** Touchscreen Dial V1 EU Kullanıcı Kılavuzu

【EN】

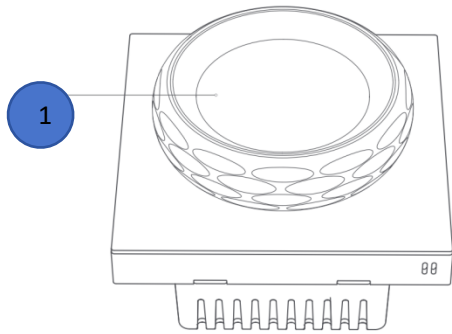
Aqara



Touchscreen Dial V1

Product Introduction

A smart rotary dial with vibration feedback and a 1.32" round touchscreen, which can intuitively control practically any smart home device. It is also equipped with a temperature-humidity sensor that can be used to control Aqara thermostats, as well as a presence sensor. It works over Wi-Fi, and can connect to third-party ecosystems via HomeKit, Matter or cloud integrations.



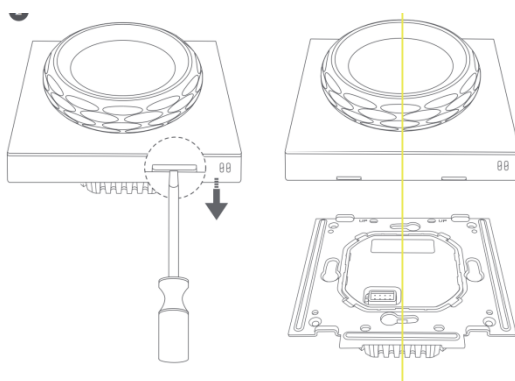
1: Screen

Warnings

1. The installation of this product involves strong electric currents, and must be installed by professionals in accordance with electrical specifications and product instructions.
2. This product is for indoor use only. Do not use it in a humid environment or outdoors.
3. This product is designed for safe use only in areas below 2000 meters above sea level.
4. Avoid excessive moisture. Do not spill water or other liquids on this product.
5. Do not place this product near heat sources.
6. Do not attempt to repair this product by yourself. Repairs should be performed by authorized professionals.
7. Do not scratch the touch screen with sharp objects.

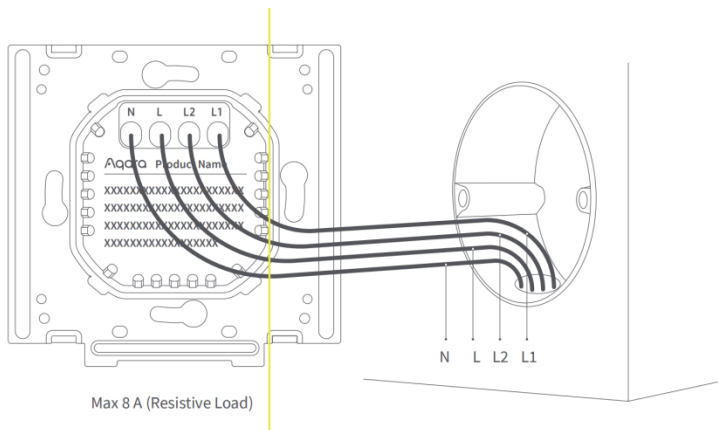
Installation Methods

1. Before installation, please ensure that the main power supply is switched off at the circuit breaker.
2. Use a phillips head screwdriver to pry open the switch panel;



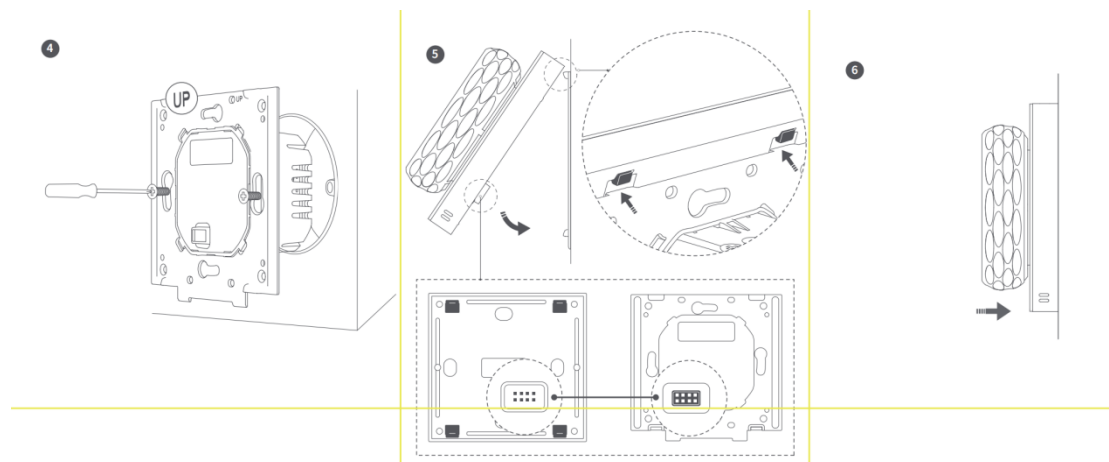
3. Use the screwdriver to loosen the terminal screws on the back of the switch. Connect the live wire to the L terminal. connect the neutral wire to N terminal ,and connect the load (light) wire to the L1 and L2 terminal, and after confirming that the

wiring is correct, tighten the terminal screws. Maximum load is 8 Amps (Resistive Load).

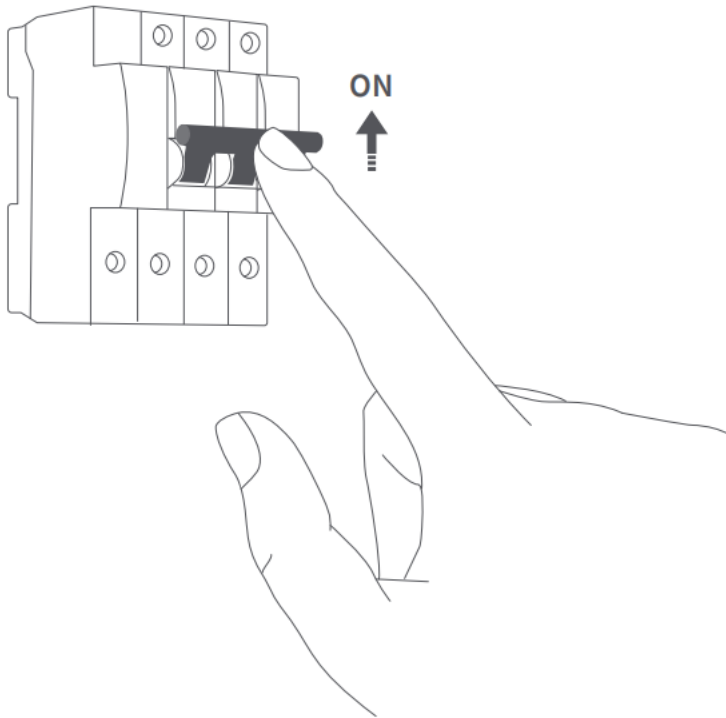


4. Use the included screws to secure the switch to the wall junction box and snap on the panel. Ensure you follow the panel's snap-on installation method carefully.

*Do not exceed 0.7N·m of screw torque.

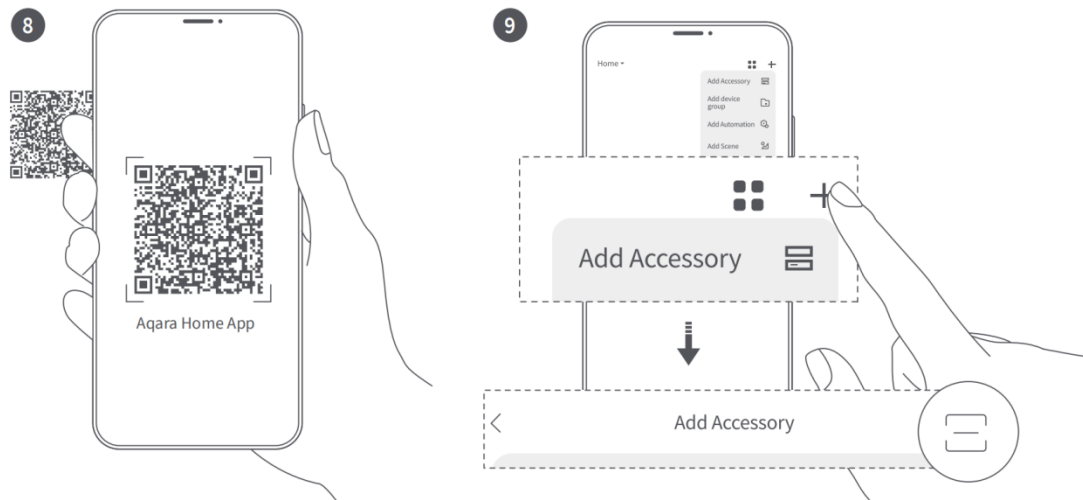


5. Turn on the main power switch. If the screen turns on normally, the switch is working properly.



6. Download the Aqara Home App

Scan the following QR code to download the Aqara Home App.



7. Connect to Aqara Home:

After powering on, place your phone close to the device, open the Aqara Home App, click "+" in the upper right corner of the homepage, and select "Touchscreen Dial V1", and follow the instructions on the App. This product supports Aqara MagicPair. When the device is powered on and in pairing mode, it will be automatically discovered by the Aqara Home App (Bluetooth must be activated on the phone). At this time, you only need to select the device and complete the pairing according to the instructions on the App;

When pairing, please keep the phone as close to the product as possible and make sure that the Wi-Fi network the phone and the product are connected to is the same network.

Common reasons for pairing failure:

*The Wi-Fi name or password contains special characters that the device does not support, which makes it impossible to connect to the router. Please change it to common characters and try again;

* Check whether the router has enabled a Wi-Fi anti-swiping setting, which causes the device to be unable to connect to the Internet normally;

* Check whether AP isolation is turned on on the router, which causes mobile phones to be unable to search for devices in the local area network.

Product Specifications

Touchscreen Dial V1 EU

Model: DS-K01D

Dimensions: 86*86*62.1 mm (3.39 × 3.39 × 2.45 in.)

Operating Temperature: -10°C ~ 40°C (14°F ~ 104°F) Operating Humidity: 0 ~ 95% RH, no condensation

Wireless Protocols: Wi-Fi IEEE 802.11 a/b/g/n/ac 2.4GHz/5GHz, Zigbee IEEE802.15.4, Bluetooth

Electrical Rating: 200 - 240 VAC, 50/60 Hz, Max 8 A (Resistive Load), μ

What is in the Box: Touchscreen Dial V1 × 1, User Manual × 1, Compliance Statement × 1, Screw Kit × 2

FAQ

If you have any other questions about this product, you can find more product information on the following website: <https://store-support.aqara.com/products/touchscreen-dial-v1/>

Manufacturer: Lumi United Technology Co., Ltd.

Address: Room 801-804, Building 1, Chongwen Park, Nanshan iPark, No. 3370,

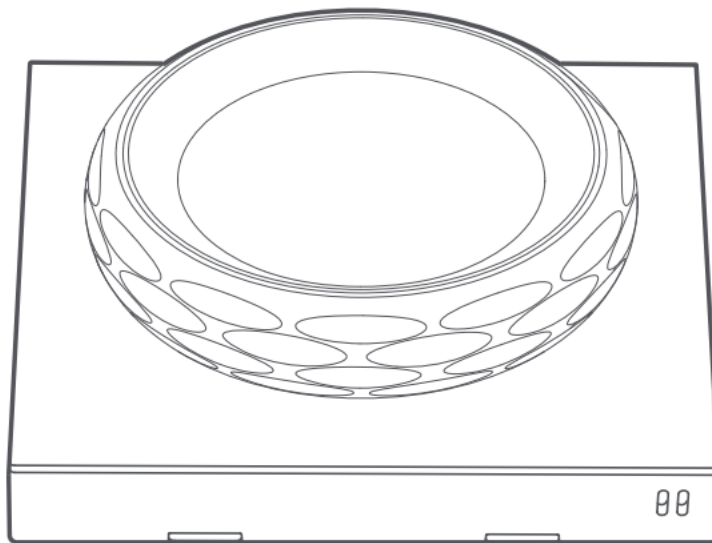
Liuxian Avenue, Fuguang Community, Taoyuan Residential District, Nanshan District, Shenzhen, China.

Online Customer Service: <http://www.aqara.com/support>

Email: support@aqara.com

【DE】

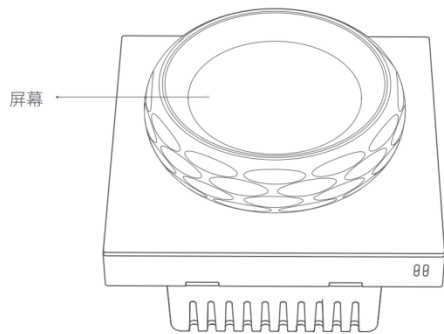
Aqara



Touchscreen Dial V1

Produkteinführung

Ein intelligenter Drehwähler mit Vibrationsfeedback und einem runden 1,32-Zoll-Touchscreen, mit dem sich praktisch jedes Smart-Home-Gerät intuitiv steuern lässt. Er ist außerdem mit einem Temperatur- und Feuchtigkeitssensor ausgestattet, mit dem sich Aqara-Thermostate steuern lassen, sowie mit einem Anwesenheitssensor. Er funktioniert über WLAN und kann über HomeKit, Matter oder Cloud-Integrationen mit Ökosystemen von Drittanbietern verbunden werden.



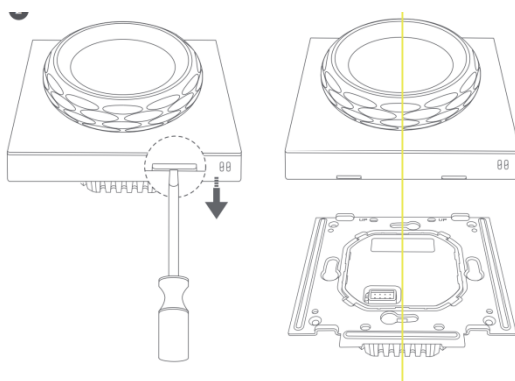
1: Bildschirm

Warnhinweise

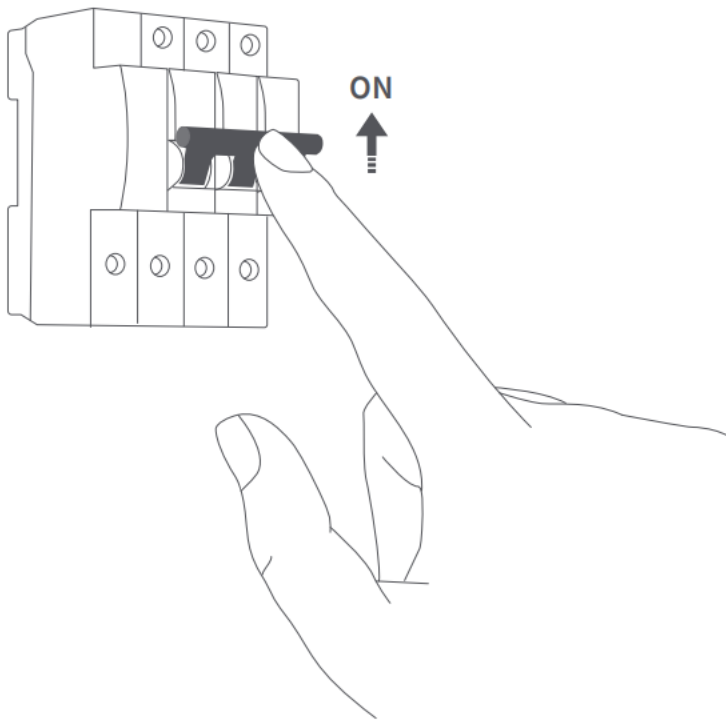
1. Bei der Installation dieses Produkts treten starke elektrische Ströme auf, und die Installation muss von Fachleuten gemäß den elektrischen Spezifikationen und den Produkthanweisungen durchgeführt werden.
2. Dieses Produkt ist nur für den Gebrauch in Innenräumen bestimmt. Verwenden Sie es nicht in feuchter Umgebung oder im Freien.
3. Dieses Produkt ist nur für die sichere Verwendung in Gebieten unter 2000 Metern über dem Meeresspiegel vorgesehen.
4. Vermeiden Sie übermäßige Feuchtigkeit. Verschütten Sie kein Wasser oder andere Flüssigkeiten auf dieses Produkt.
5. Stellen Sie dieses Produkt nicht in die Nähe von Wärmequellen.
6. Versuchen Sie nicht, das Produkt selbst zu reparieren. Reparaturen sollten von autorisiertem Fachpersonal durchgeführt werden.
7. Zerkratzen Sie den Touchscreen nicht mit scharfen Gegenständen.

Installationsmethoden

1. Stellen Sie sicher, dass die Hauptstromversorgung am Schutzschalter ausgeschaltet ist, bevor Sie mit der Installation beginnen.
2. Hebeln Sie die Schalterblende mit einem Kreuzschlitzschraubendreher auf.

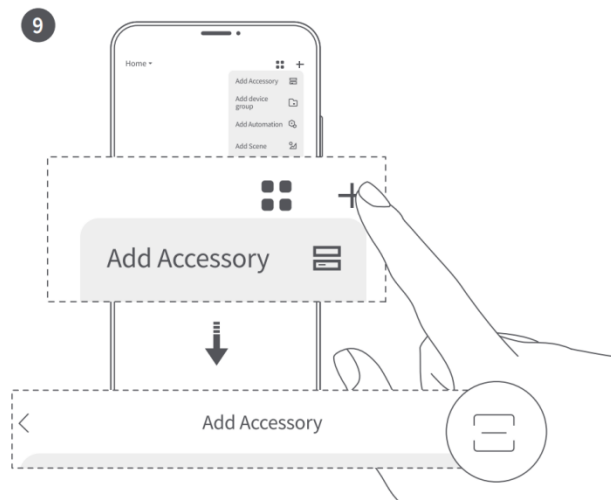


3. Lösen Sie mit dem Schraubendreher die Klemmschrauben auf der Rückseite des Schalters. Schließen Sie das stromführende Kabel an die L-Klemme an. Schließen Sie den Neutralleiter an die N-Klemme an und schließen Sie das Lastkabel (Licht) an



6. Laden Sie die Aqara Home App herunter.

Scannen Sie den folgenden QR-Code, um die Aqara Home App herunterzuladen.



7. Mit Aqara Home verbinden:

Legen Sie Ihr Telefon nach dem Einschalten in die Nähe des Geräts, öffnen Sie die Aqara Home App, klicken Sie oben rechts auf der Startseite auf „+“, wählen Sie „Touchscreen Dial V1“ und folgen Sie den Anweisungen in der App. Dieses Produkt unterstützt Aqara MagicPair. Wenn das Gerät eingeschaltet und im Kopplungsmodus ist, wird es automatisch von der Aqara Home App erkannt (Bluetooth muss auf dem Telefon aktiviert sein). Wählen Sie einfach das Gerät aus und folgen Sie den Anweisungen in der App, um die Kopplung abzuschließen;

Halten Sie das Telefon beim Koppeln so nah wie möglich am Gerät und stellen Sie sicher, dass das WLAN-Netzwerk, mit dem sowohl das Telefon als auch das Gerät verbunden sind, dasselbe ist.

Häufige Gründe für fehlgeschlagene Kopplungen:

*Der WLAN-Name oder das Passwort enthalten Sonderzeichen, die vom Gerät nicht unterstützt werden. Dadurch kann keine Verbindung zum Router hergestellt werden. Bitte ändern Sie es in gängige Zeichen und versuchen Sie es erneut.

* Überprüfen Sie, ob der Router eine Wi-Fi-Anti-Swiping-Einstellung aktiviert hat, die verhindert, dass das Gerät eine normale Verbindung zum Internet herstellen kann.

* Überprüfen Sie, ob die AP-Isolierung am Router aktiviert ist, da Mobiltelefone sonst nicht nach Geräten im lokalen Netzwerk suchen können.

Produktspezifikationen

Touchscreen Dial V1 EU

Modell: DS-K01D

Abmessungen: 86 x 86 x 62,1 mm (3,39 × 3,39 × 2,45 Zoll)

Betriebstemperatur: -10 °C ~ 40 °C (14 °F ~ 104 °F)

Betriebsfeuchtigkeit: 0 ~ 95 % relative Luftfeuchtigkeit, keine Kondensation

Drahtlose Protokolle: Wi-Fi IEEE 802.11 a/b/g/n/ac 2,4 GHz/5 GHz, Zigbee IEEE802.15.4, Bluetooth

Elektrische Nennwerte: 200 - 240 VAC, 50/60 Hz, Max 8 A (ohmsche Last), μ

Lieferumfang: Touchscreen-Zifferblatt V1 × 1, Benutzerhandbuch × 1, Konformitätserklärung × 1, Schraubensatz × 2

Häufig gestellte Fragen

Wenn Sie weitere Fragen zu diesem Produkt haben, finden Sie weitere Produktinformationen auf der folgenden Website: <https://store-support.aqara.com/products/touchscreen-dial-v1/>

Hersteller: Lumi United Technology Co., Ltd.

Adresse: Raum 801-804, Gebäude 1, Chongwen Park, Nanshan iPark, Nr. 3370, Liuxian Avenue, Gemeinde Fuguang, Wohnbezirk Taoyuan, Bezirk Nanshan, Shenzhen, China.

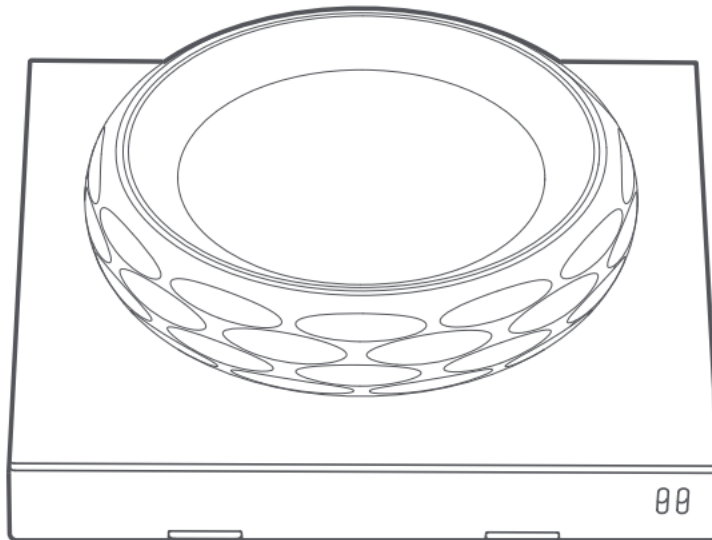
Online-Kundendienst:

<http://www.aqara.com/support>

E-Mail: support@aqara.com

【FR】

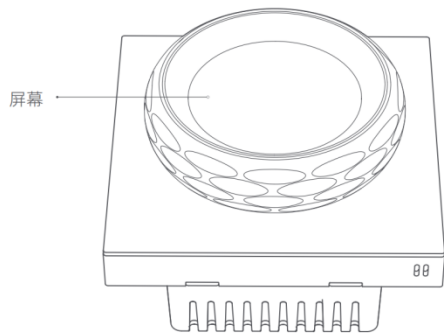
Aqara



Touchscreen Dial V1

Présentation du produit

Un cadran rotatif intelligent avec retour de vibration et un écran tactile rond de 1,32", qui permet de contrôler intuitivement pratiquement n'importe quel appareil domestique intelligent. Il est également équipé d'un capteur de température et d'humidité qui peut être utilisé pour contrôler les thermostats Aqara, ainsi que d'un capteur de présence. Il fonctionne via Wi-Fi et peut se connecter à des écosystèmes tiers via HomeKit, Matter ou des intégrations cloud.



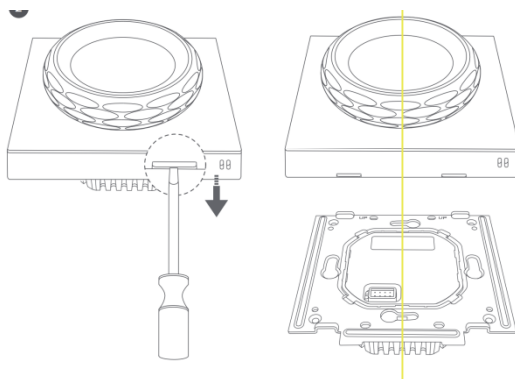
1 : Écran

Avertissements

1. L'installation de ce produit implique des courants électriques puissants et doit être effectuée par des professionnels conformément aux spécifications électriques et aux instructions du produit.
2. Ce produit est destiné à une utilisation en intérieur uniquement. Ne l'utilisez pas dans un environnement humide ou à l'extérieur.
3. Ce produit est conçu pour une utilisation sûre uniquement dans les zones situées à moins de 2 000 mètres au-dessus du niveau de la mer.
4. Évitez l'excès d'humidité. Ne renversez pas d'eau ou d'autres liquides sur ce produit.
5. Ne placez pas ce produit à proximité de sources de chaleur.
6. N'essayez pas de réparer ce produit vous-même. Les réparations doivent être effectuées par des professionnels agréés.
7. Ne rayez pas l'écran tactile avec des objets pointus.

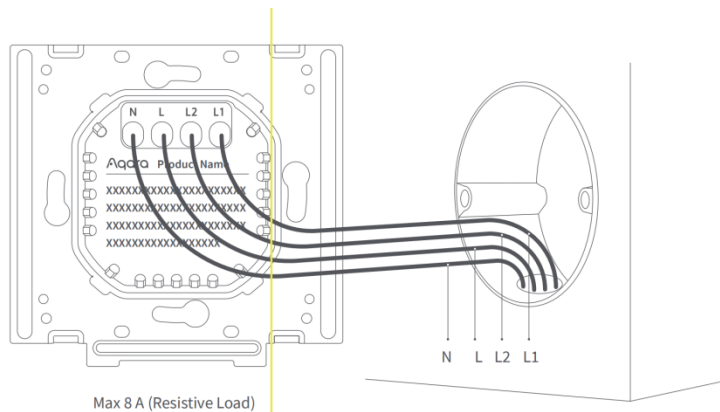
Méthodes d'installation

1. Avant l'installation, assurez-vous que l'alimentation électrique principale est coupée au niveau du disjoncteur.
2. Utilisez un tournevis cruciforme pour ouvrir le panneau de commutation ;



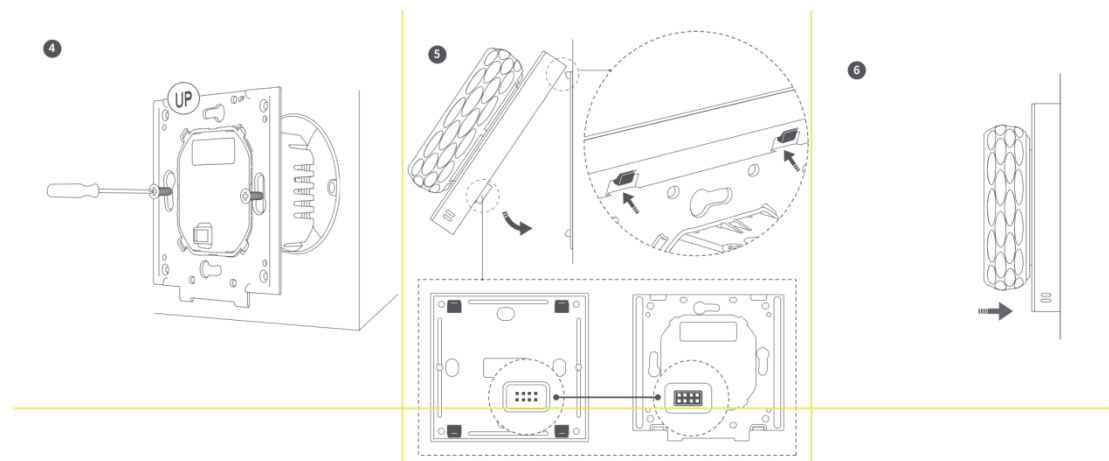
3. Utilisez le tournevis pour desserrer les vis des bornes situées à l'arrière de l'interrupteur. Connectez le fil sous tension à la borne L. Connectez le fil neutre à la borne N et connectez le fil de charge (lumière) aux bornes L1 et L2. Après avoir

vérifié que le câblage est correct, serrez les vis des bornes. La charge maximale est de 8 ampères (charge résistive).

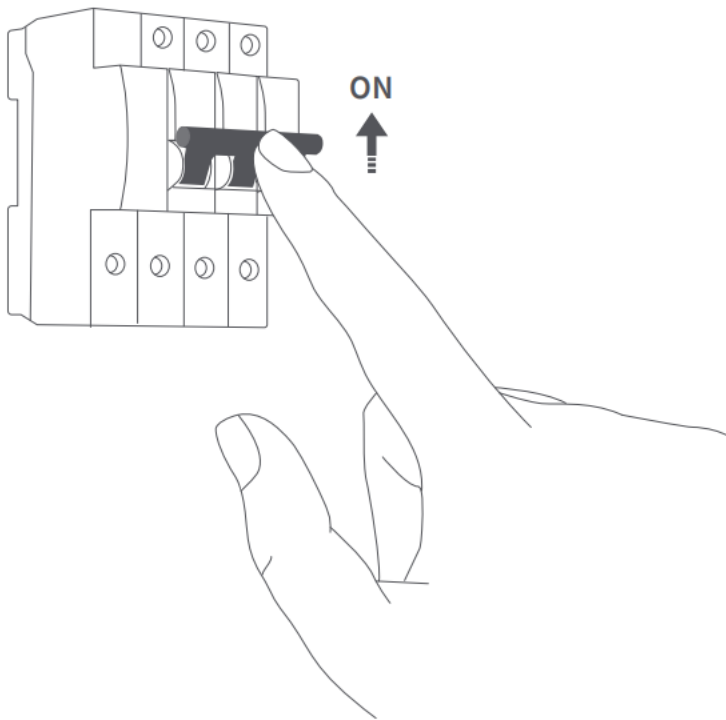


4. Utilisez les vis fournies pour fixer l'interrupteur au boîtier de jonction mural et fixez le panneau. Assurez-vous de suivre attentivement la méthode d'installation par encliquetage du panneau.

*Ne pas dépasser 0,7 N·m de couple de serrage.

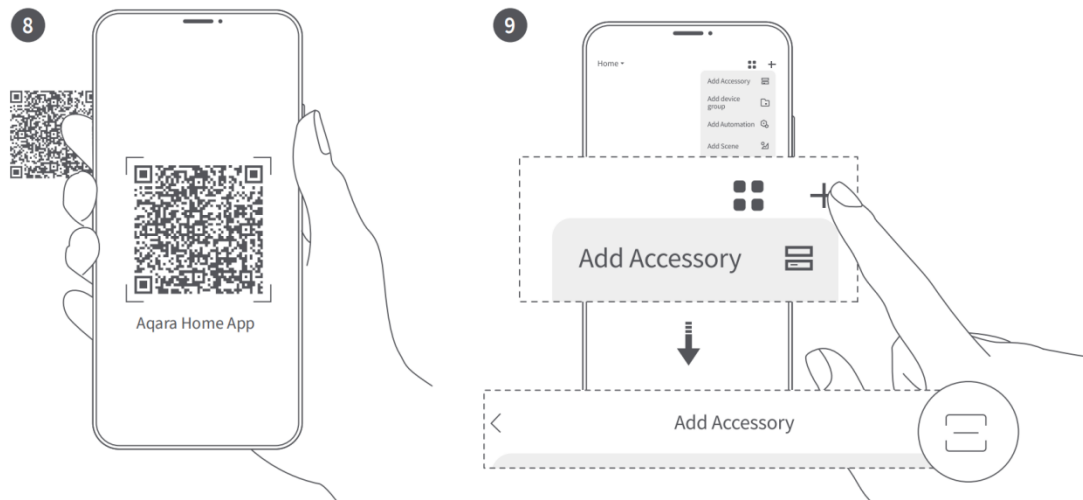


5. Allumez l'interrupteur principal. Si l'écran s'allume normalement, l'interrupteur fonctionne correctement.



6. Téléchargez l'application Aqara Home

Scannez le code QR suivant pour télécharger l'application Aqara Home.



7. Connectez-vous à Aqara Home :

Après la mise sous tension, placez votre téléphone à proximité de l'appareil, ouvrez l'application Aqara Home, cliquez sur « + » dans le coin supérieur droit de la page d'accueil, sélectionnez « Touchscreen Dial V1 » et suivez les instructions de l'application. Ce produit prend en charge Aqara MagicPair. Lorsque l'appareil est allumé et en mode appairage, il sera automatiquement détecté par l'application Aqara Home (le Bluetooth doit être activé sur le téléphone). À ce stade, il vous suffit de sélectionner l'appareil et de terminer l'appairage selon les instructions de l'application ;

Lors de l'appairage, gardez le téléphone aussi près que possible du produit et assurez-vous que le réseau Wi-Fi auquel le téléphone et le produit sont connectés est le même réseau.

Raisons courantes de l'échec de l'appairage :

*Le nom ou le mot de passe Wi-Fi contient des caractères spéciaux que l'appareil ne prend pas en charge, ce qui rend impossible la connexion au routeur. Veuillez le remplacer par des caractères courants et réessayer ;

* Vérifiez si le routeur a activé un paramètre anti-balayage Wi-Fi, ce qui empêche l'appareil de se connecter normalement à Internet ;

* Vérifiez si l'isolation AP est activée sur le routeur, ce qui empêche les téléphones mobiles de rechercher des appareils sur le réseau local.

Spécifications du produit

Cadran tactile V1 EU

Modèle : DS-K01D

Dimensions : 86*86*62,1 mm (3,39 × 3,39 × 2,45 pouces)

Température de fonctionnement : -10°C ~ 40°C (14°F ~ 104°F) Humidité de fonctionnement : 0 ~ 95 % HR, sans condensation

Protocoles sans fil : Wi-Fi IEEE 802.11 a/b/g/n/ac 2,4 GHz/5 GHz, Zigbee IEEE802.15.4, Bluetooth

Puissance électrique nominale : 200 - 240 VCA, 50/60 Hz, max. 8 A (charge résistive), μ

Contenu de la boîte : Cadran tactile V1 × 1, Manuel d'utilisation × 1, Déclaration de conformité × 1, Kit de vis × 2

FAQ

Si vous avez d'autres questions sur ce produit, vous pouvez trouver plus d'informations sur le produit sur le site Web suivant : <https://store-support.aqara.com/products/touchscreen-dial-v1/>

Fabricant : Lumi United Technology Co., Ltd.

Adresse : salle 801-804, bâtiment 1, parc Chongwen, Nanshan iPark, n° 3370,

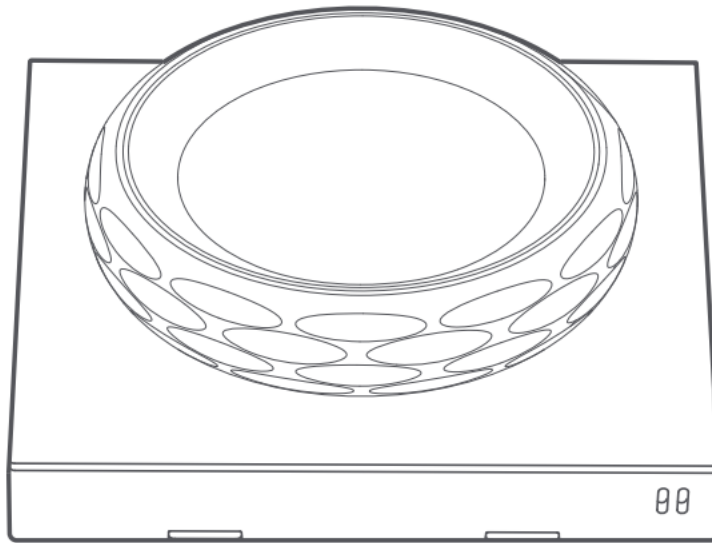
Avenue Liuxian, communauté Fuguang, district résidentiel de Taoyuan, district de Nanshan, Shenzhen, Chine.

Service client en ligne : <http://www.aqara.com/support>

Courriel: support@aqara.com

【ES】

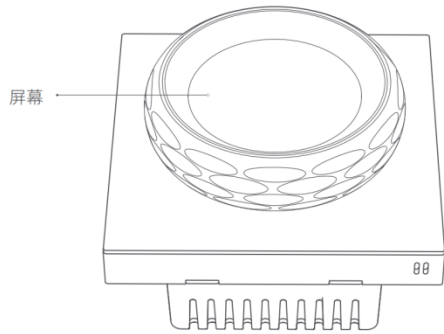
Aqara



Touchscreen Dial V1

Introducción del producto

Un dial giratorio inteligente con respuesta de vibración y una pantalla táctil redonda de 1,32", que puede controlar de forma intuitiva prácticamente cualquier dispositivo doméstico inteligente. También está equipado con un sensor de temperatura y humedad que se puede utilizar para controlar termostatos Aqara , así como un sensor de presencia. Funciona a través de Wi-Fi y puede conectarse a ecosistemas de terceros a través de HomeKit, Matter o integraciones en la nube.



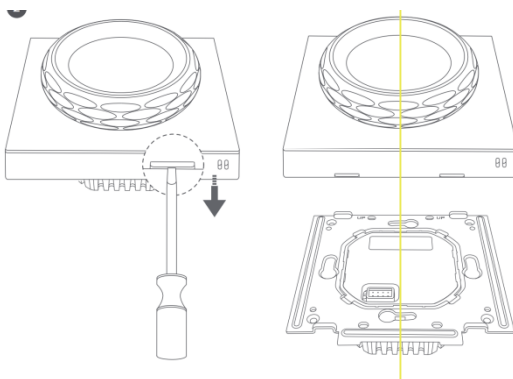
1: Pantalla

Advertencias

1. La instalación de este producto implica fuertes corrientes eléctricas y debe ser realizada por profesionales de acuerdo con las especificaciones eléctricas y las instrucciones del producto.
2. Este producto es solo para uso en interiores. No lo utilice en ambientes húmedos ni al aire libre.
3. Este producto está diseñado para un uso seguro únicamente en áreas por debajo de los 2000 metros sobre el nivel del mar.
4. Evite la humedad excesiva. No derrame agua ni otros líquidos sobre este producto.
5. No coloque este producto cerca de fuentes de calor.
6. No intente reparar este producto por su cuenta. Las reparaciones deben ser realizadas por profesionales autorizados.
7. No raye la pantalla táctil con objetos afilados.

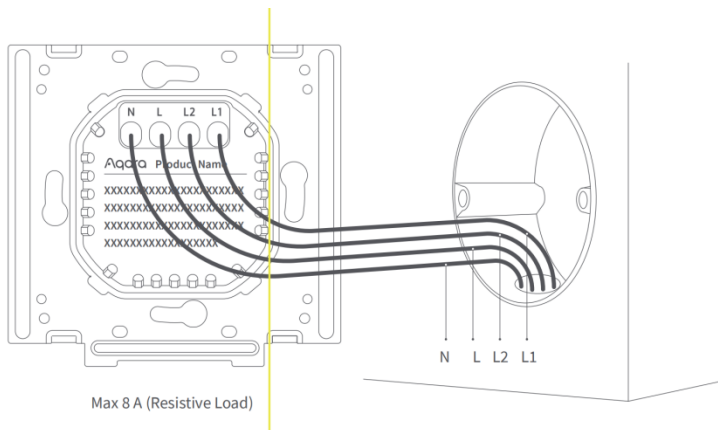
Métodos de instalación

1. Antes de la instalación, asegúrese de que la fuente de alimentación principal esté apagada en el disyuntor.
2. Utilice un destornillador Phillips para abrir el panel del interruptor;



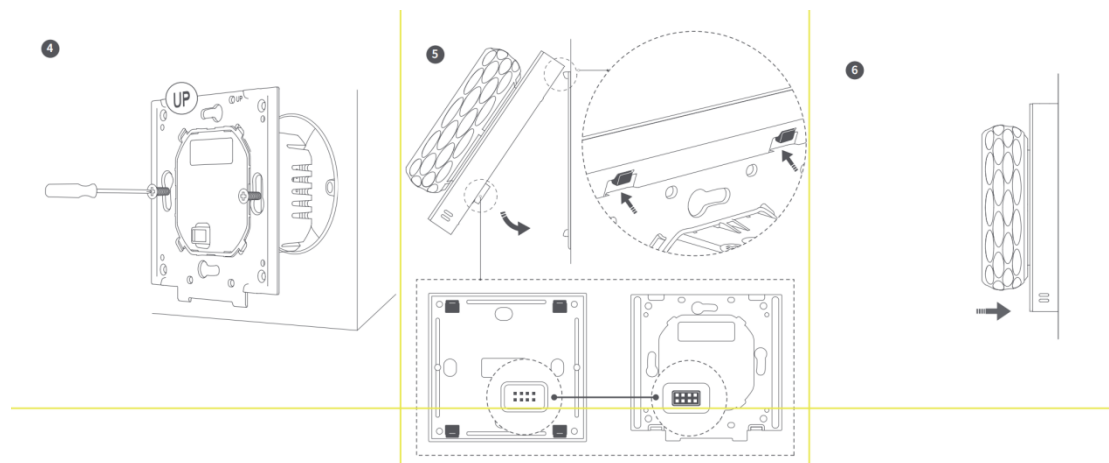
3. Utilice el destornillador para aflojar los tornillos de los terminales en la parte posterior del interruptor. Conecte el cable con corriente al terminal L. Conecte el cable neutro al terminal N y conecte el cable de carga (luz) a los terminales L1 y L2.

Después de confirmar que el cableado es correcto, ajuste los tornillos de los terminales. La carga máxima es de 8 amperios (carga resistiva).

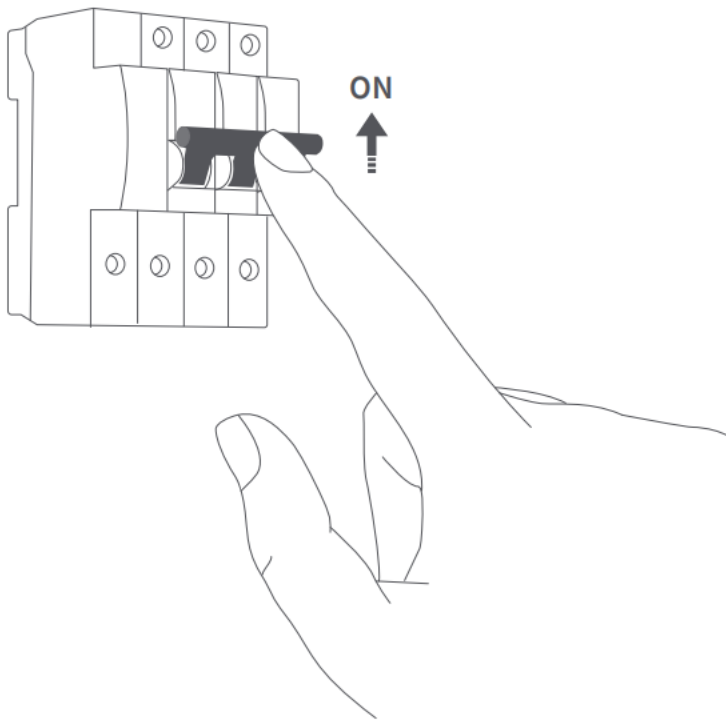


4. Utilice los tornillos incluidos para fijar el interruptor a la caja de conexiones de pared y colocar el panel a presión. Asegúrese de seguir cuidadosamente el método de instalación a presión del panel.

*No exceda los 0,7 N·m de torque del tornillo.

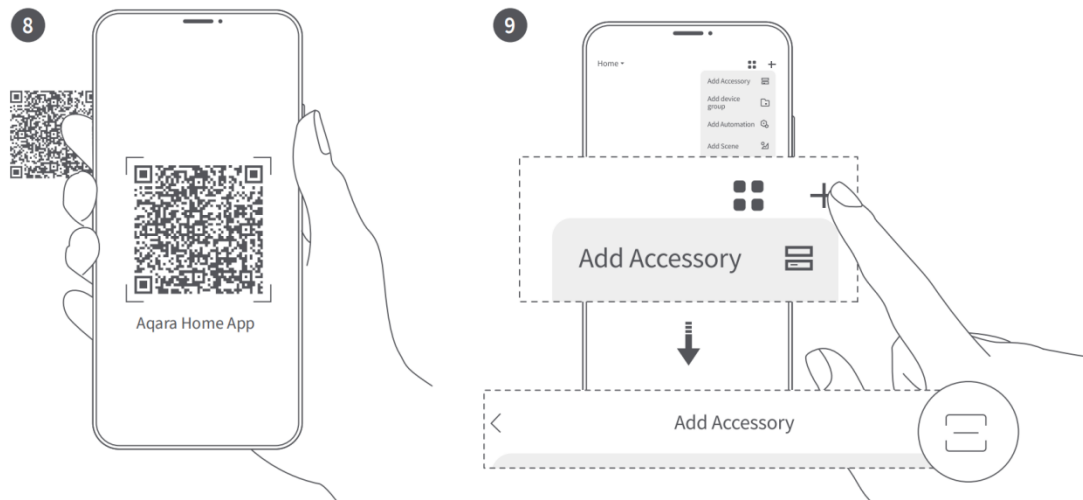


5. Encienda el interruptor principal. Si la pantalla se enciende normalmente, el interruptor funciona correctamente.



6. Descargue la aplicación Aqara Home

Escanee el siguiente código QR para descargar la aplicación Aqara Home.



7. Conéctese a Aqara Home:

Después de encenderlo, coloque el teléfono cerca del dispositivo, abra la aplicación Aqara Home, haga clic en "+" en la esquina superior derecha de la página de inicio y seleccione "Touchscreen Dial V1" y siga las instrucciones de la aplicación. Este producto es compatible con Aqara MagicPair. Cuando el dispositivo esté encendido y en modo de emparejamiento, la aplicación Aqara Home lo detectará automáticamente (el Bluetooth debe estar activado en el teléfono). En este momento, solo necesita seleccionar el dispositivo y completar el emparejamiento de acuerdo con las instrucciones de la aplicación;

Al realizar el emparejamiento, mantenga el teléfono lo más cerca posible del producto y asegúrese de que la red Wi-Fi a la que están conectados el teléfono y el producto sea la misma red.

Razones comunes para el fracaso del emparejamiento:

*El nombre o la contraseña de la red Wi-Fi contienen caracteres especiales que el dispositivo no admite, lo que hace imposible la conexión al enrutador. Cámbielos por caracteres comunes e inténtelo nuevamente.

* Verifique si el enrutador tiene habilitada una configuración anti-deslizamiento de Wi-Fi, que provoca que el dispositivo no pueda conectarse a Internet normalmente;

* Verifique si el aislamiento de AP está activado en el enrutador, lo que provoca que los teléfonos móviles no puedan buscar dispositivos en la red de área local.

Especificaciones del producto

Dial de pantalla táctil V1 UE

Modelo: DS-K01D

Dimensiones: 86*86*62,1 mm (3,39 × 3,39 × 2,45 pulgadas)

Temperatura de funcionamiento: -10 °C ~ 40 °C (14 °F ~ 104 °F) Humedad de funcionamiento: 0 ~ 95 % HR, sin condensación

Protocolos inalámbricos: Wi-Fi IEEE 802.11 a/b/g/n/ac 2,4 GHz/5 GHz, Zigbee IEEE802.15.4, Bluetooth

Clasificación eléctrica: 200 - 240 V CA, 50/60 Hz, máx. 8 A (carga resistiva), μ

Contenido de la caja: Dial de pantalla táctil V1 × 1, Manual del usuario × 1, Declaración de conformidad × 1, Kit de tornillos × 2

Preguntas frecuentes

Si tiene alguna otra pregunta sobre este producto, puede encontrar más información sobre el producto en el siguiente sitio web: <https://store-support.aqara.com/products/touchscreen-dial-v1/>

Fabricante: Lumi United Technology Co., Ltd.

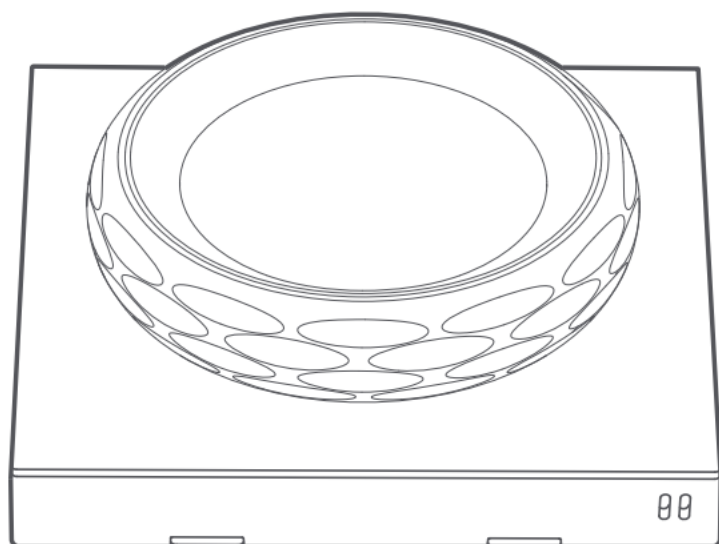
Dirección: Sala 801-804, Edificio 1, Parque Chongwen, Nanshan iPark, No. 3370, Avenida Liuxian, comunidad Fuguang, distrito residencial de Taoyuan, distrito de Nanshan, Shenzhen, China.

Servicio de atención al cliente en línea: <http://www.aqara.com/support>

Correo electrónico: support@aqara.com

【IT】

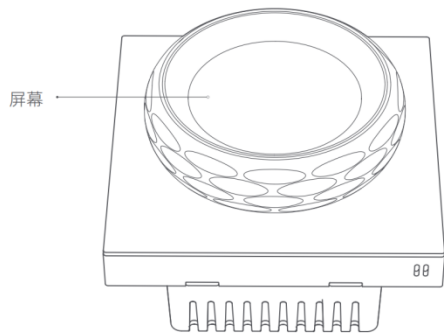
Aqara



Touchscreen Dial V1

Introduzione al prodotto

Un quadrante rotante intelligente con feedback di vibrazione e un touchscreen rotondo da 1,32", che può controllare intuitivamente praticamente qualsiasi dispositivo smart home. È anche dotato di un sensore di temperatura e umidità che può essere utilizzato per controllare i termostati Aqara, nonché di un sensore di presenza. Funziona tramite Wi-Fi e può connettersi a ecosistemi di terze parti tramite HomeKit, Matter o integrazioni cloud.



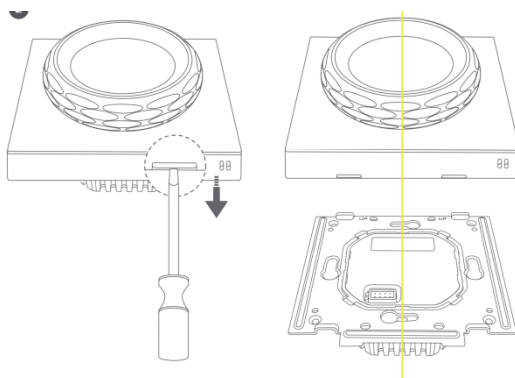
1: Schermo

Avvertenze

1. L'installazione di questo prodotto comporta forti correnti elettriche e deve essere eseguita da professionisti in conformità alle specifiche elettriche e alle istruzioni del prodotto.
2. Questo prodotto è solo per uso interno. Non utilizzarlo in un ambiente umido o all'aperto.
3. Questo prodotto è progettato per un uso sicuro solo in aree al di sotto dei 2000 metri sul livello del mare.
4. Evitare l'eccessiva umidità. Non versare acqua o altri liquidi su questo prodotto.
5. Non posizionare il prodotto vicino a fonti di calore.
6. Non tentare di riparare questo prodotto da soli. Le riparazioni devono essere eseguite da professionisti autorizzati.
7. Non graffiare il touch screen con oggetti appuntiti.

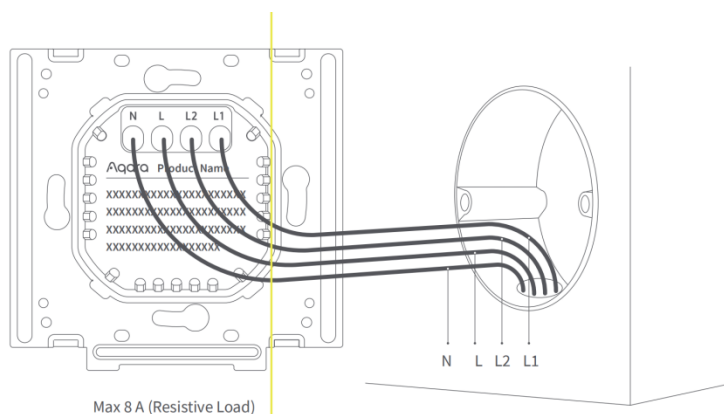
Metodi di installazione

1. Prima dell'installazione, assicurarsi che l'alimentazione principale sia disattivata tramite l'interruttore automatico.
2. Utilizzare un cacciavite a croce per fare leva e aprire il pannello degli interruttori;



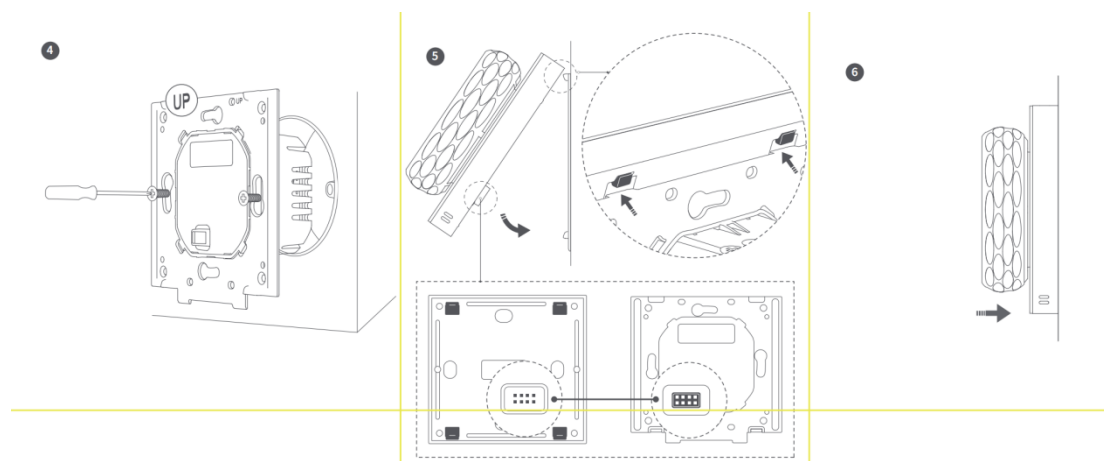
3. Utilizzare il cacciavite per allentare le viti del terminale sul retro dell'interruttore. Collegare il filo sotto tensione al terminale L. Collegare il filo neutro al terminale N e collegare il filo di carico (luce) ai terminali L1 e L2 e, dopo aver confermato che il

cablaggio è corretto, serrare le viti del terminale. Il carico massimo è di 8 Ampere (carico resistivo).

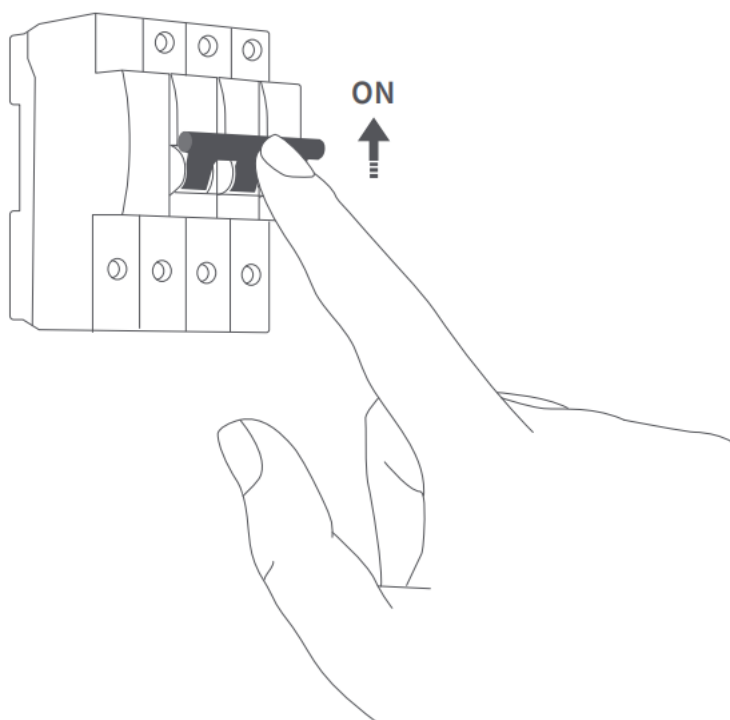


4. Utilizzare le viti incluse per fissare l'interruttore alla scatola di giunzione a parete e agganciare il pannello. Assicurarsi di seguire attentamente il metodo di installazione a scatto del pannello.

*Non superare la coppia di serraggio delle viti di 0,7 N·m.

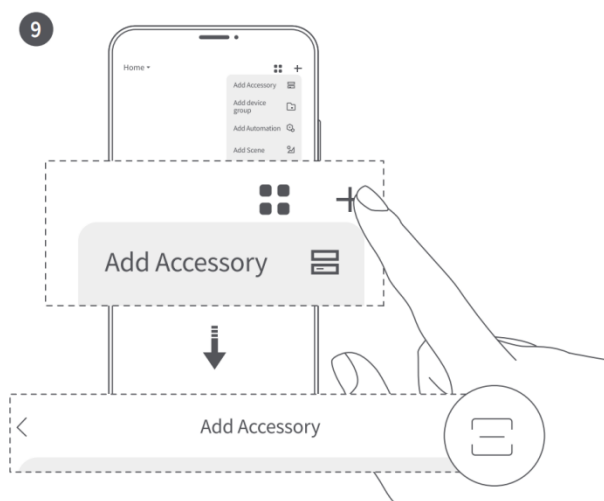
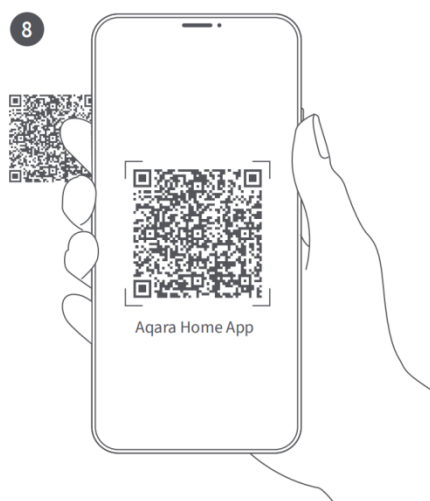


5. Accendere l'interruttore di alimentazione principale. Se lo schermo si accende normalmente, l'interruttore funziona correttamente.



6. Scarica l'app Aqara Home

Scansiona il seguente codice QR per scaricare l'app Aqara Home.



7. Connettiti ad Aqara Home:

Dopo l'accensione, avvicina il telefono al dispositivo, apri l'app Aqara Home, clicca su "+" nell'angolo in alto a destra della home page e seleziona "Touchscreen Dial V1", quindi segui le istruzioni sull'app. Questo prodotto supporta Aqara MagicPair. Quando il dispositivo è acceso e in modalità di associazione, verrà automaticamente rilevato dall'app Aqara Home (il Bluetooth deve essere attivato sul telefono). A questo punto, devi solo selezionare il dispositivo e completare l'associazione secondo le istruzioni sull'app;

Durante l'associazione, tieni il telefono il più vicino possibile al prodotto e assicurati che la rete Wi-Fi a cui sono connessi il telefono e il prodotto sia la stessa.

Motivi comuni per cui l'associazione non riesce:

*Il nome o la password Wi-Fi contiene caratteri speciali che il dispositivo non supporta, il che rende impossibile la connessione al router. Modificali con caratteri comuni e riprova;

* Controllare se il router ha abilitato un'impostazione anti-swiping Wi-Fi, che impedisce al dispositivo di connettersi normalmente a Internet;

* Controllare se sul router è attivato l'isolamento AP, che impedisce ai telefoni cellulari di cercare dispositivi nella rete locale.

Specifiche del prodotto

Quadrante touchscreen V1 EU

Modello: DS-K01D

Dimensioni: 86*86*62,1 mm (3,39 × 3,39 × 2,45 pollici)

Temperatura di funzionamento: -10°C ~ 40°C (14°F ~ 104°F) Umidità di funzionamento: 0 ~ 95% RH, senza condensa

Protocolli wireless: Wi-Fi IEEE 802.11 a/b/g/n/ac 2,4 GHz/5 GHz, Zigbee IEEE802.15.4, Bluetooth

Valutazione elettrica: 200 - 240 VAC, 50/60 Hz, Max 8 A (carico resistivo), μ

Contenuto della confezione: Touchscreen Dial V1 × 1, Manuale utente × 1, Dichiarazione di conformità × 1, Kit viti × 2

Domande frequenti

Se hai altre domande su questo prodotto, puoi trovare maggiori informazioni sul prodotto sul seguente sito web: <https://store-support.aqara.com/products/touchscreen-dial-v1/>

Produttore: Lumi United Technology Co., Ltd.

Indirizzo: Stanza 801-804, Edificio 1, Chongwen Park, Nanshan iPark, No. 3370,

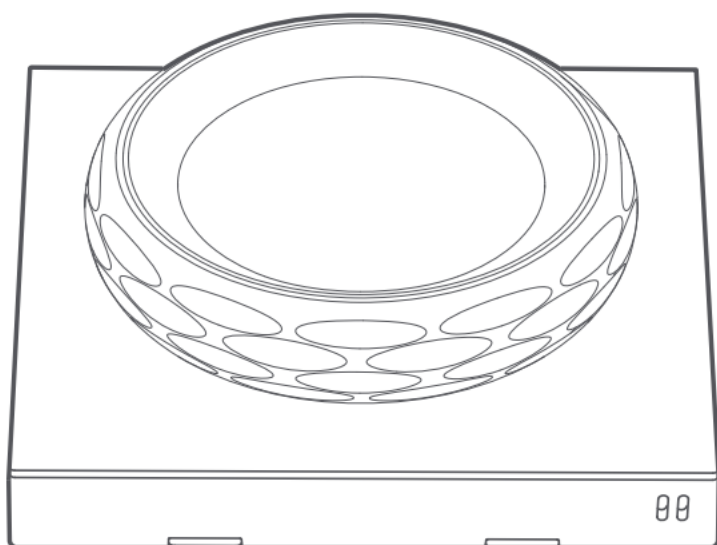
Liuxian Avenue, comunità di Fuguang, distretto residenziale di Taoyuan, distretto di Nanshan, Shenzhen, Cina.

Servizio clienti online: <http://www.aqara.com/support>

E-mail: support@aqara.com

【RU】

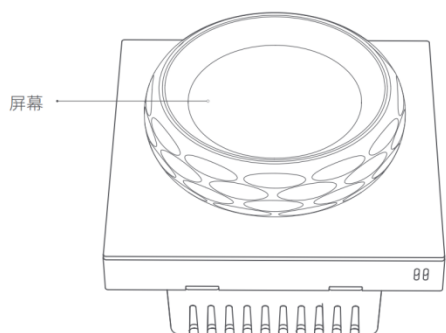
Aqara



Touchscreen Dial V1

Введение в продукт

Умный поворотный диск с вибрационной обратной связью и круглым сенсорным экраном 1,32", который может интуитивно управлять практически любым устройством умного дома. Он также оснащен датчиком температуры и влажности, который можно использовать для управления термостатами Aqara , а также датчиком присутствия. Он работает по Wi-Fi и может подключаться к сторонним экосистемам через HomeKit, Matter или облачные интеграции.



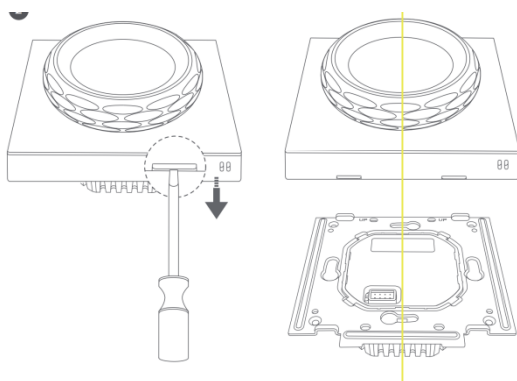
1: Экран

Предупреждения

1. Установка данного изделия связана с сильным электрическим током и должна выполняться профессионалами в соответствии с электрическими спецификациями и инструкциями по эксплуатации изделия.
2. Этот продукт предназначен только для использования в помещении. Не используйте его во влажной среде или на открытом воздухе.
3. Данное изделие предназначено для безопасного использования только в районах, расположенных ниже 2000 метров над уровнем моря.
4. Избегайте чрезмерной влажности. Не проливайте воду или другие жидкости на этот продукт.
5. Не размещайте данное изделие вблизи источников тепла.
6. Не пытайтесь ремонтировать это изделие самостоятельно. Ремонт должен выполняться уполномоченными специалистами.
7. Не царапайте сенсорный экран острыми предметами.

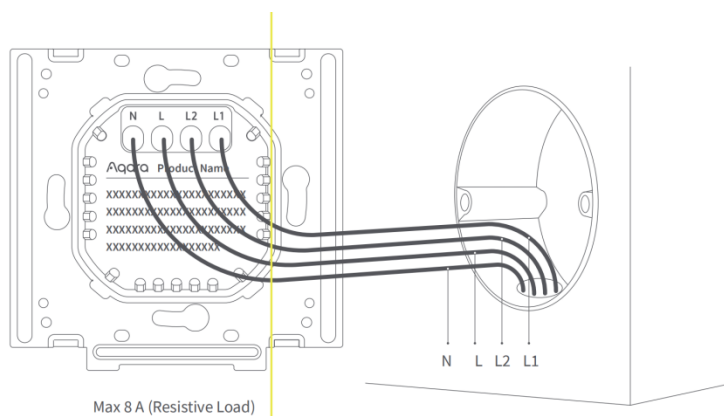
Методы установки

1. Перед установкой убедитесь, что основное электропитание отключено с помощью автоматического выключателя.
2. С помощью крестообразной отвертки откройте панель переключателей;



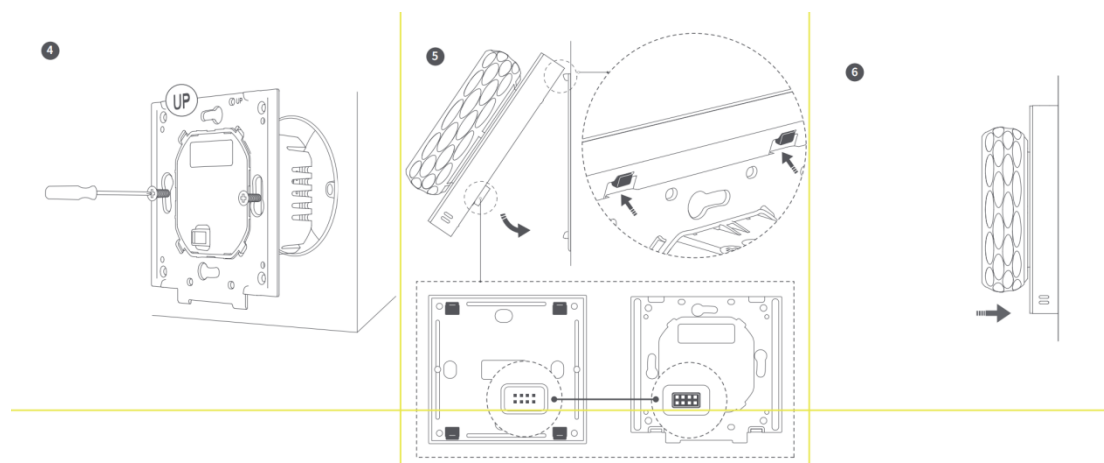
3. С помощью отвертки ослабьте винты клемм на задней стороне переключателя. Подключите провод под напряжением к клемме L. Подключите нейтральный провод к клемме N, а провод нагрузки (свет) к клеммам L1 и L2, и

после проверки правильности подключения затяните винты клемм.
Максимальная нагрузка составляет 8 ампер (резистивная нагрузка).

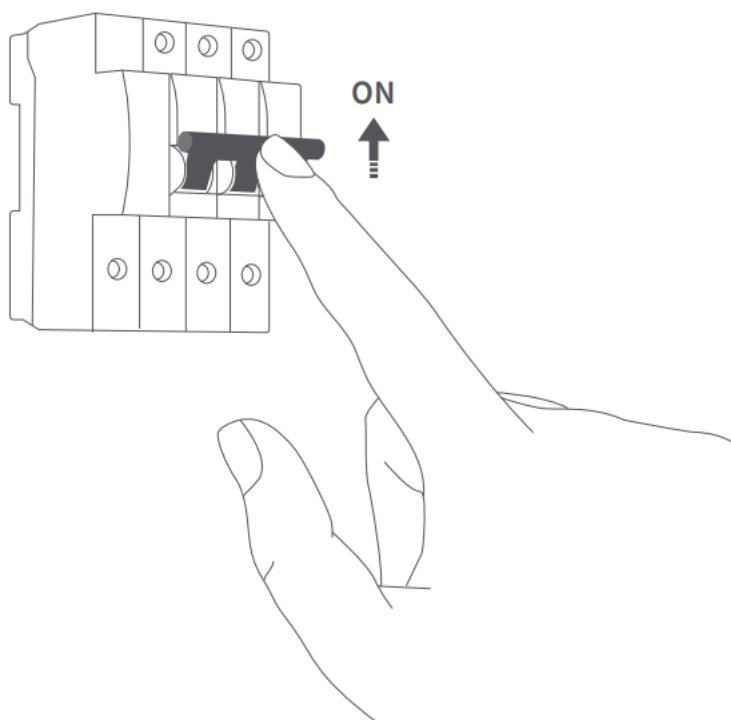


4. Используйте прилагаемые винты, чтобы закрепить переключатель на настенной распределительной коробке и защелкнуть панель. Убедитесь, что вы тщательно следуете методу защелкивания панели.

*Не превышайте крутящий момент 0,7 Н·м.

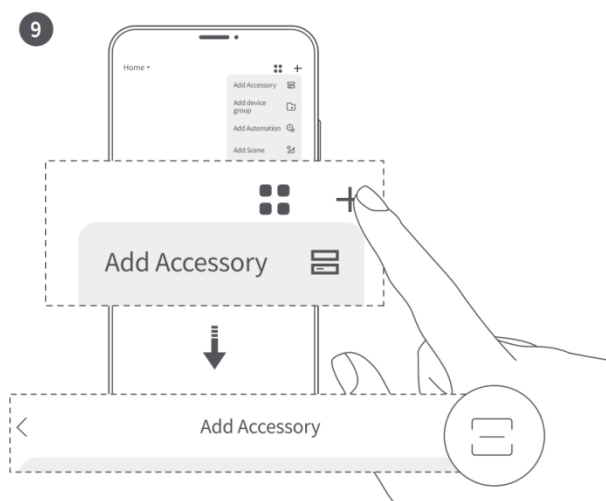
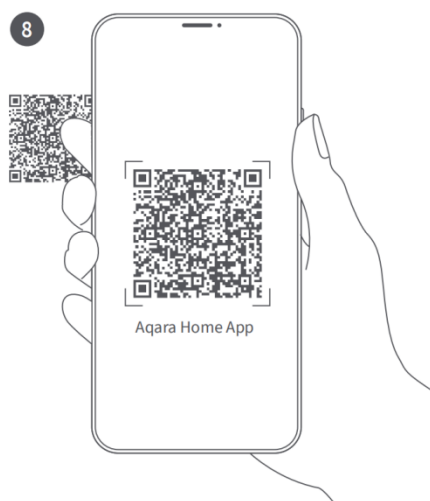


5. Включите главный выключатель питания. Если экран включается нормально, выключатель работает правильно.



6. Загрузите приложение Aqara Home

Отсканируйте следующий QR-код, чтобы загрузить приложение Aqara Home.



7. Подключитесь к Aqara Home:

После включения поднесите телефон к устройству, откройте приложение Aqara Home, нажмите «+» в правом верхнем углу домашней страницы, выберите «Touchscreen Dial V1» и следуйте инструкциям в приложении. Этот продукт поддерживает Aqara MagicPair. Когда устройство включено и находится в режиме сопряжения, оно будет автоматически обнаружено приложением Aqara Home (на телефоне должен быть активирован Bluetooth). В это время вам нужно только выбрать устройство и выполнить сопряжение в соответствии с инструкциями в приложении;

При сопряжении держите телефон как можно ближе к изделию и убедитесь, что сеть Wi-Fi, к которой подключены телефон и изделие, совпадает с одной и той же сетью.

Распространенные причины сбоя сопряжения:

*Имя или пароль Wi-Fi содержит специальные символы, которые устройство не поддерживает, что делает невозможным подключение к маршрутизатору. Пожалуйста, измените его на обычные символы и повторите попытку;

* Проверьте, не включена ли на маршрутизаторе настройка защиты от перехвата данных по Wi-Fi, из-за которой устройство не может нормально подключиться к Интернету;

* Проверьте, включена ли на маршрутизаторе изоляция точек доступа, из-за которой мобильные телефоны не могут выполнять поиск устройств в локальной сети.

Технические характеристики продукта

Сенсорный циферблат V1 EU

Модель: DS-K01D

Размеры: 86*86*62,1 мм (3,39 × 3,39 × 2,45 дюйма)

Рабочая температура: -10°C ~ 40°C (14°F ~ 104°F) Рабочая влажность: 0 ~ 95% относительной влажности, без конденсации

Беспроводные протоколы: Wi-Fi IEEE 802.11 a/b/g/n/ac 2,4 ГГц/5 ГГц, Zigbee IEEE802.15.4, Bluetooth

Электрические характеристики: 200–240 В переменного тока, 50/60 Гц, макс. 8 А (резистивная нагрузка), мкА

Что в коробке: Сенсорный циферблат V1 × 1, Руководство пользователя × 1, Заявление о соответствии × 1, Комплект винтов × 2

Часто задаваемые вопросы

Если у вас есть другие вопросы об этом продукте, вы можете найти дополнительную информацию о продукте на следующем веб-сайте: <https://store-support.aqara.com/products/touchscreen-dial-v1/>

Производитель: Lumi United Technology Co., Ltd.

Адрес: Комната 801-804, корпус 1, парк Чунвэнь, Наньшань iPark, № 3370,

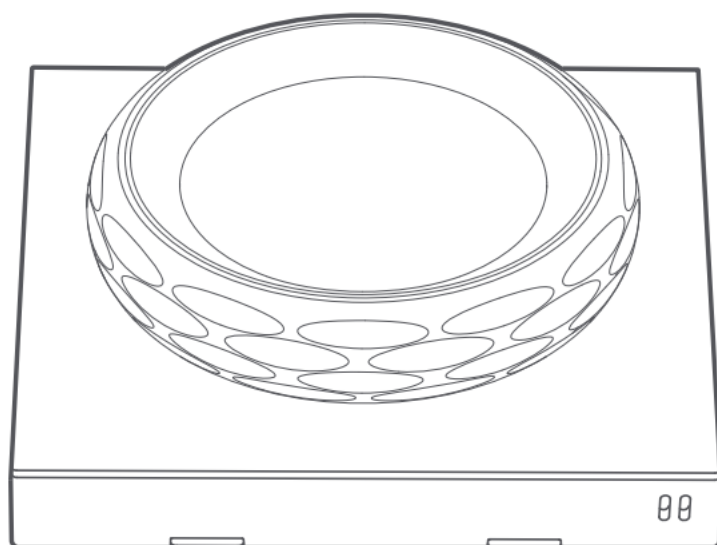
Проспект Люсянь, община Фугуан, жилой район Таоюань, район Наньшань, Шэньчжэнь, Китай.

Онлайн-служба поддержки клиентов: <http://www.aqara.com/support>

Электронная почта: support@aqara.com

【PL】

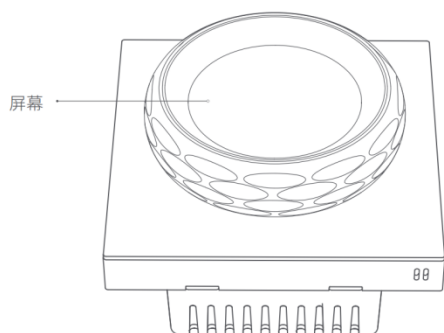
Aqara



Touchscreen Dial V1

Wprowadzenie do produktu

Inteligentne pokrętko z wibracją i okrągłym ekranem dotykowym o przekątnej 1,32 cala, które może intuicyjnie sterować praktycznie każdym inteligentnym urządzeniem domowym. Jest również wyposażony w czujnik temperatury i wilgotności, który może być używany do sterowania termostatami Aqara, a także czujnik obecności. Działa przez Wi-Fi i może łączyć się z ekosystemami stron trzecich za pośrednictwem HomeKit, Matter lub integracji w chmurze.



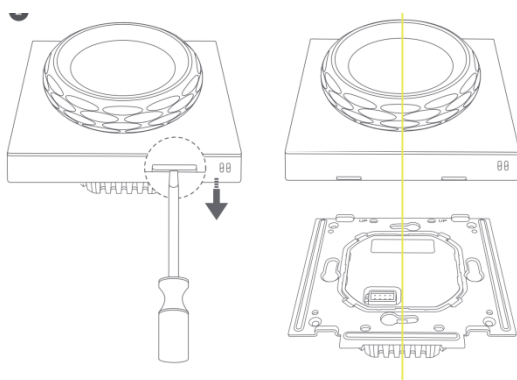
1: Ekran

Ostrzeżenia

1. Instalacja tego produktu wiąże się z występowaniem silnych prądów elektrycznych, dlatego też montaż musi zostać przeprowadzony przez fachowców zgodnie ze specyfikacjami elektrycznymi i instrukcjami dotyczącymi produktu.
2. Ten produkt jest przeznaczony wyłącznie do użytku wewnątrz pomieszczeń. Nie należy używać go w wilgotnym środowisku lub na zewnątrz.
3. Produkt jest przeznaczony do bezpiecznego użytku wyłącznie na obszarach położonych poniżej 2000 metrów nad poziomem morza.
4. Unikaj nadmiernej wilgoci. Nie rozlewaj wody ani innych płynów na ten produkt.
5. Nie umieszczaj produktu w pobliżu źródeł ciepła.
6. Nie próbuj naprawiać tego produktu samodzielnie. Naprawy powinny być wykonywane przez autoryzowanych fachowców.
7. Nie rysuj ekranu dotykowego ostrymi przedmiotami.

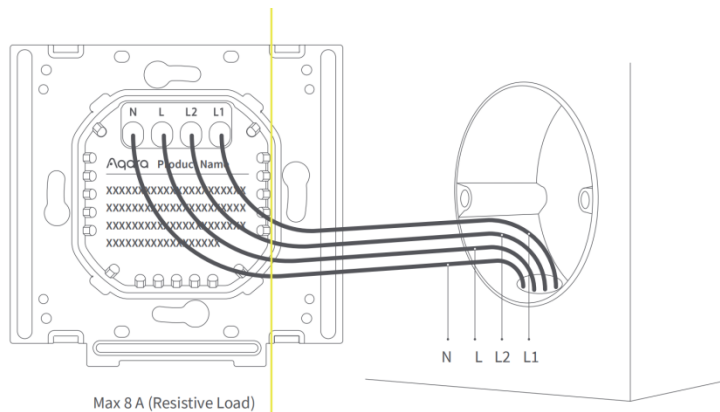
Metody instalacji

1. Przed przystąpieniem do instalacji należy upewnić się, że główne zasilanie jest wyłączone wyłącznikiem automatycznym.
2. Za pomocą śrubokręta krzyżakowego podważ panel przełączników;



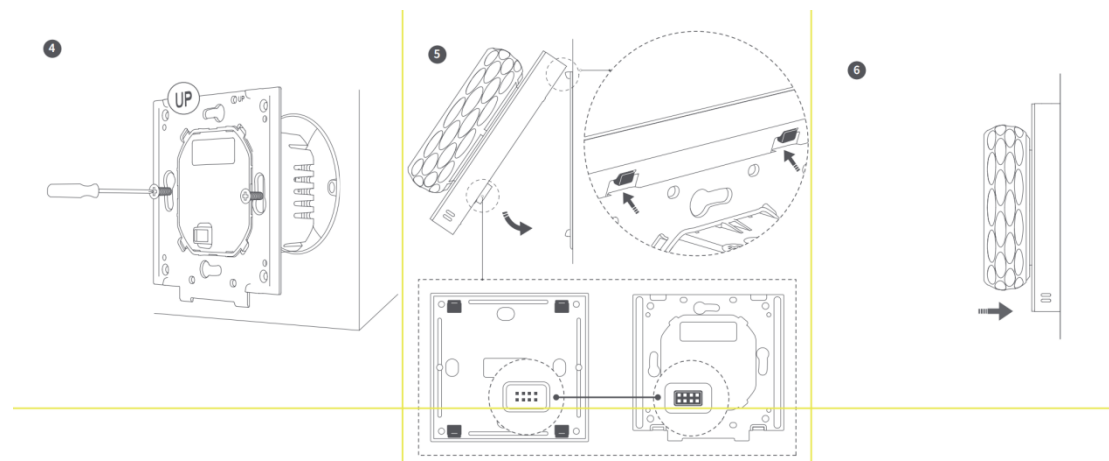
3. Za pomocą śrubokręta poluzuj śruby zaciskowe z tyłu przełącznika. Podłącz przewód pod napięciem do zacisku L. Podłącz przewód neutralny do zacisku N, a przewód obciążenia (światła) podłącz do zacisku L1 i L2. Po potwierdzeniu, że

okablowanie jest prawidłowe, dokręć śruby zaciskowe. Maksymalne obciążenie wynosi 8 amperów (obciążenie rezystancyjne).

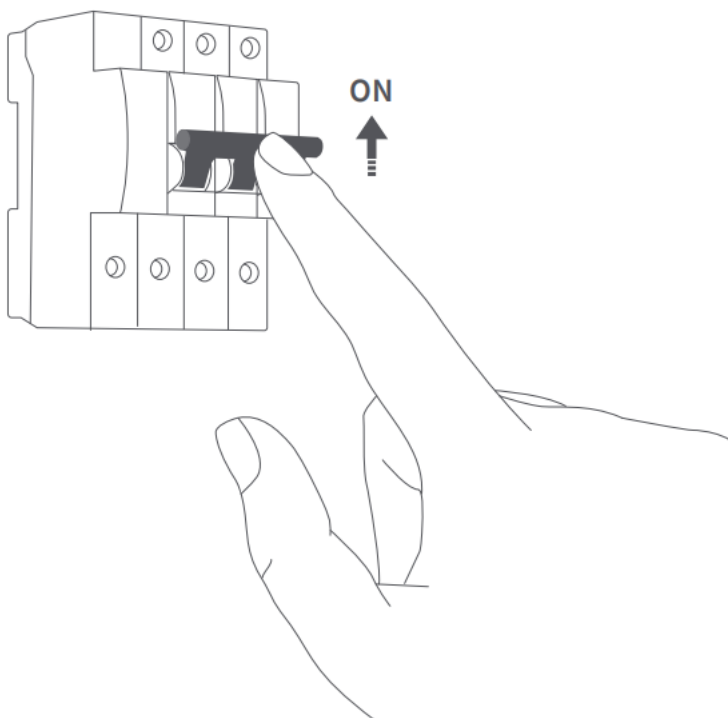


4. Za pomocą dołączonych śrub przymocuj przełącznik do puski przyłączeniowej na ścianie i zatrzasnij panel. Upewnij się, że dokładnie przestrzegasz metody montażu zatrzaskowego panelu.

*Nie przekraczać momentu dokręcania śruby wynoszącego 0,7 N·m.

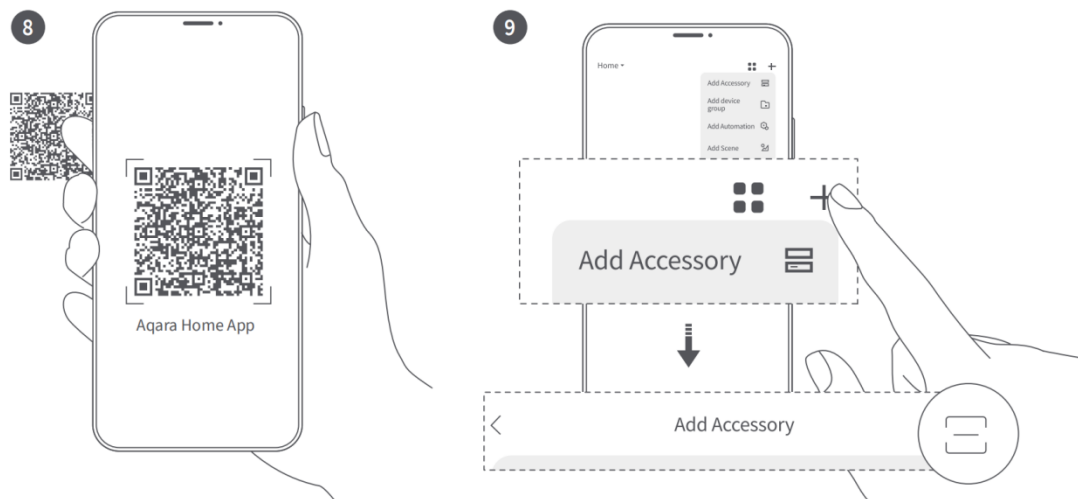


5. Włącz główny wyłącznik zasilania. Jeśli ekran włącza się normalnie, przełącznik działa prawidłowo.



6. Pobierz aplikację Aqara Home

Zeskanuj poniższy kod QR, aby pobrać aplikację Aqara Home.



7. Połącz się z Aqara Home:

Po włączeniu umieść telefon blisko urządzenia, otwórz aplikację Aqara Home, kliknij „+” w prawym górnym rogu strony głównej i wybierz „Touchscreen Dial V1” i postępuj zgodnie z instrukcjami w aplikacji. Ten produkt obsługuje Aqara MagicPair. Gdy urządzenie jest włączone i znajduje się w trybie parowania, zostanie automatycznie wykryte przez aplikację Aqara Home (Bluetooth musi być aktywowany w telefonie). W tym momencie musisz tylko wybrać urządzenie i dokończyć parowanie zgodnie z instrukcjami w aplikacji;

Podczas parowania należy umieścić telefon jak najbliżej produktu i upewnić się, że sieć Wi-Fi, z którą połączony jest telefon i produkt, jest tą samą siecią.

Najczęstsze przyczyny niepowodzenia parowania:

*Nazwa Wi-Fi lub hasło zawierają znaki specjalne, których urządzenie nie obsługuje, co uniemożliwia połączenie z routerem. Zmień je na znaki powszechne i spróbuj ponownie;

* Sprawdź, czy router ma włączoną funkcję Wi-Fi zapobiegającą przesuwaniu, która uniemożliwia normalne połączenie urządzenia z Internetem;

* Sprawdź, czy na routerze włączona jest izolacja punktu dostępowego, która uniemożliwia telefonom komórkowym wyszukiwanie urządzeń w sieci lokalnej.

Specyfikacja produktu

Pokrętło z ekranem dotykowym V1 EU

Model: DS-K01D

Wymiary: 86*86*62,1 mm (3,39 × 3,39 × 2,45 cala)

Temperatura pracy: -10°C ~ 40°C (14°F ~ 104°F) Wilgotność pracy: 0 ~ 95% RH, bez kondensacji

Protokół bezprzewodowy: Wi-Fi IEEE 802.11 a/b/g/n/ac 2,4 GHz/5 GHz, Zigbee IEEE802.15.4, Bluetooth

Parametry elektryczne: 200 - 240 V AC, 50/60 Hz, maks. 8 A (obciążenie rezystancyjne), μ

Zawartość opakowania: Pokrętło z ekranem dotykowym V1 × 1, Instrukcja obsługi × 1, Oświadczenie o zgodności × 1, Zestaw śrub × 2

Często zadawane pytania

Jeśli masz jakiegokolwiek pytania dotyczące tego produktu, więcej informacji o produkcie znajdziesz na następującej stronie internetowej: <https://store-support.aqara.com/products/touchscreen-dial-v1/>

Producent: Lumi United Technology Co., Ltd.

Adres: pokój 801-804, budynek 1, Chongwen Park, Nanshan iPark, nr 3370,

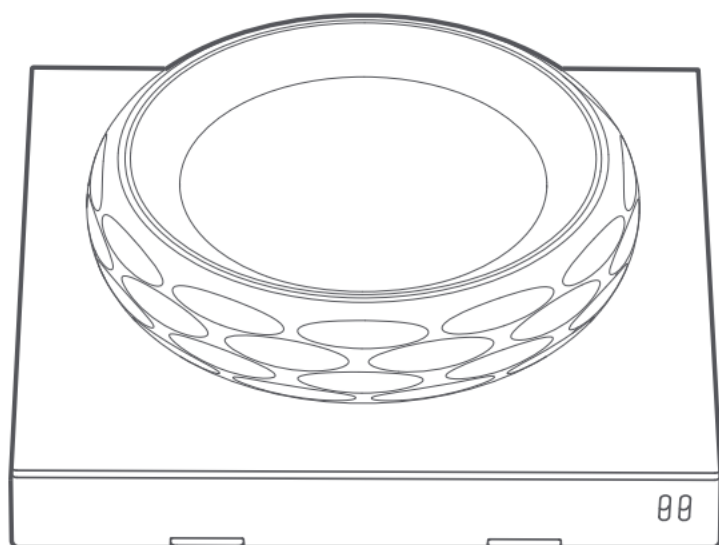
Liuxian Avenue, społeczność Fuguang, dzielnica mieszkaniowa Taoyuan, dystrykt Nanshan, Shenzhen, Chiny.

Obsługa klienta online: <http://www.aqara.com/support>

Adres e-mail: support@aqara.com

【cz】

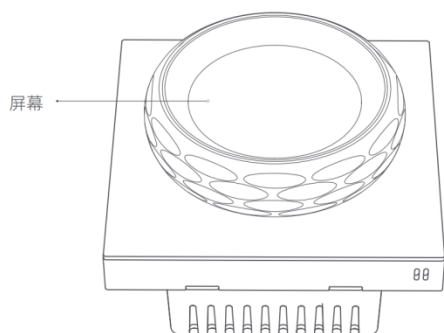
Aqara



Touchscreen Dial V1

Představení produktu

Chytrý otočný číselník s vibrační odezvou a 1,32" kulatým dotykovým displejem, který dokáže intuitivně ovládat prakticky jakékoli zařízení chytré domácnosti. Je také vybaven snímačem teploty a vlhkosti, který lze použít k ovládání termostatů Aqara, a také snímačem přítomnosti. Funguje přes Wi-Fi a může se připojit k ekosystémům třetích stran prostřednictvím integrací HomeKit, Matter nebo cloud.



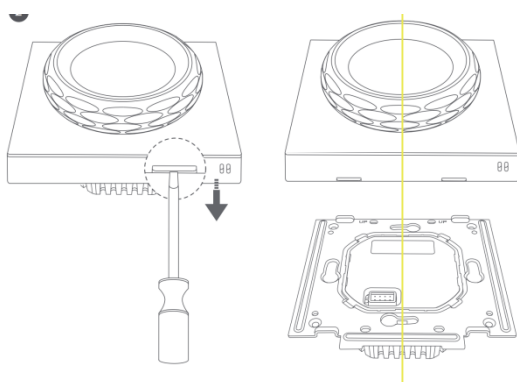
1: Obrazovka

Varování

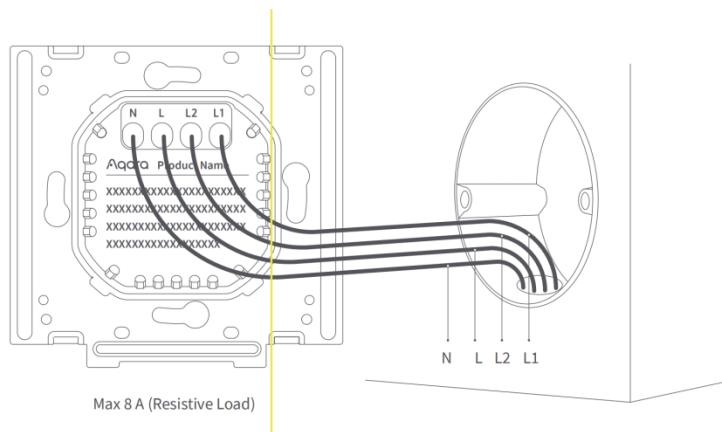
1. Instalace tohoto produktu zahrnuje silné elektrické proudy a musí být instalována odborníky v souladu s elektrickými specifikacemi a pokyny k produktu.
2. Tento produkt je určen pouze pro vnitřní použití. Nepoužívejte jej ve vlhkém prostředí nebo venku.
3. Tento produkt je navržen pro bezpečné použití pouze v oblastech pod 2000 metry nad mořem.
4. Vyvarujte se nadměrné vlhkosti. Na tento výrobek nelijte vodu ani jiné tekutiny.
5. Neumisťujte tento výrobek do blízkosti zdrojů tepla.
6. Nepokoušejte se tento produkt sami opravovat. Opravy by měli provádět autorizovaní odborníci.
7. Nepoškrábejte dotykovou obrazovku ostrými předměty.

Způsoby instalace

1. Před instalací se prosím ujistěte, že hlavní přívod proudu je vypnutý na jističi.
2. Pomocí křížového šroubováku vypáčte panel spínače;

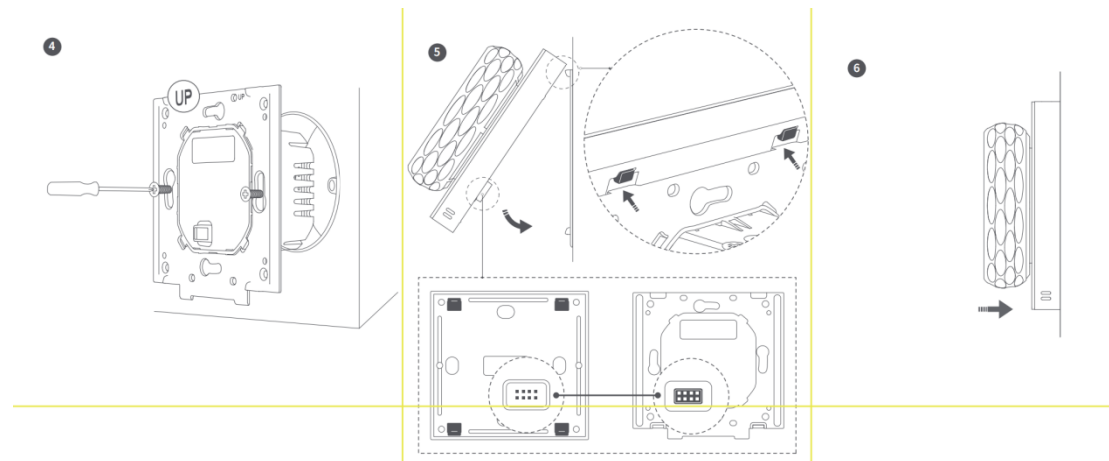


3. Pomocí šroubováku povolte šrouby svorek na zadní straně spínače. Připojte živý vodič ke svorce L, připojte neutrální vodič ke svorce N a připojte zátěžový (světelný) vodič ke svorce L1 a L2 a po ověření správnosti zapojení utáhněte šrouby svorek. Maximální zátěž je 8 A (odporová zátěž).

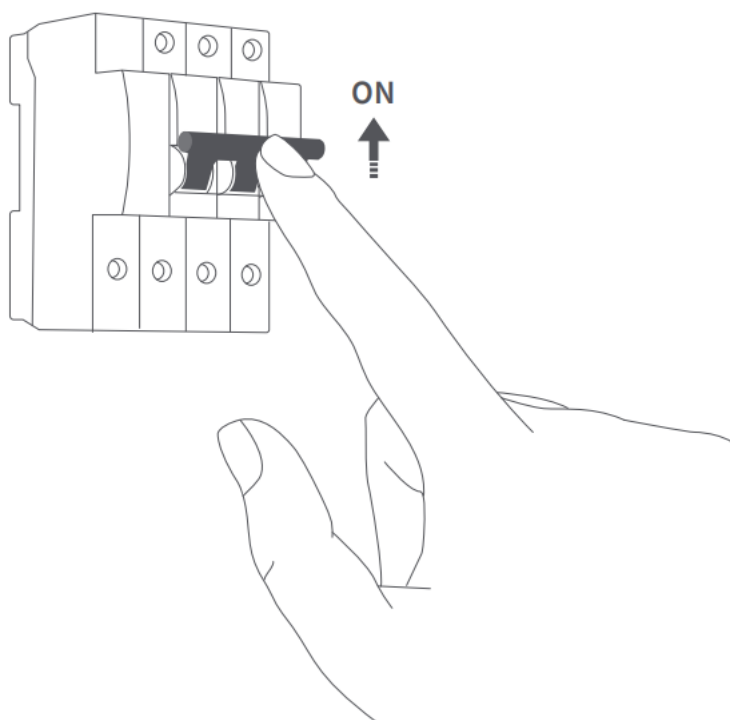


4. Pomocí dodaných šroubů připevněte spínač k nástěnné krabici a zaklapněte panel. Ujistěte se, že pečlivě dodržujete způsob instalace panelu nacvaknutím.

*Nepřekračujte utahovací moment šroubu 0,7 N·m.

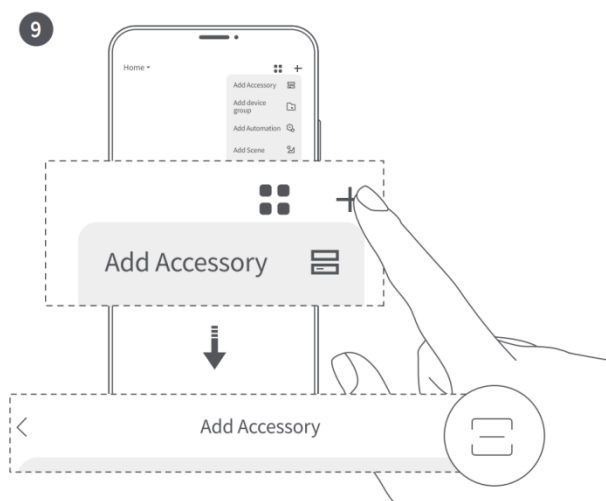
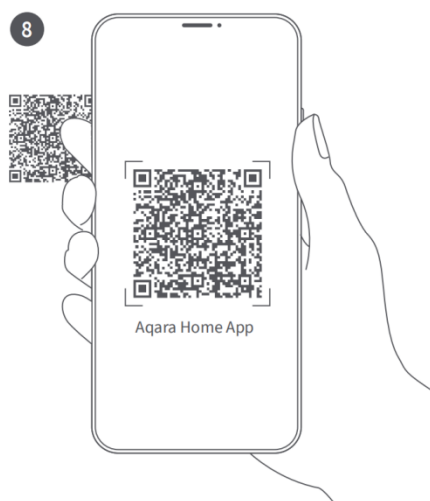


5. Zapněte hlavní vypínač. Pokud se obrazovka normálně zapne, spínač funguje správně.



6. Stáhněte si aplikaci Aqara Home

Naskenujte následující QR kód a stáhněte si aplikaci Aqara Home.



7. Připojte se k Aqara Home:

Po zapnutí umístěte telefon do blízkosti zařízení, otevřete aplikaci Aqara Home, klikněte na „+“ v pravém horním rohu domovské stránky a vyberte „Touchscreen Dial V1“ a postupujte podle pokynů v aplikaci. Tento produkt podporuje Aqara MagicPair. Když je zařízení zapnuté a v režimu párování, bude automaticky zjištěno aplikací Aqara Home (v telefonu musí být aktivováno Bluetooth). V tuto chvíli stačí pouze vybrat zařízení a dokončit párování podle pokynů v aplikaci;

Při párování mějte telefon co nejbližší k produktu a ujistěte se, že síť Wi-Fi, ke které jsou telefon a produkt připojeny, je stejná síť.

Běžné důvody selhání párování:

*Název nebo heslo Wi-Fi obsahuje speciální znaky, které zařízení nepodporuje, což znemožňuje připojení k routeru. Změňte jej na běžné znaky a zkuste to znovu;

* Zkontrolujte, zda router povolil nastavení Wi-Fi proti posunutí, které způsobuje, že se zařízení nemůže normálně připojit k internetu;

* Zkontrolujte, zda je na routeru zapnutá izolace AP, což způsobuje, že mobilní telefony nemohou vyhledávat zařízení v místní síti.

Specifikace produktu

Dotykový číselník V1 EU

Model: DS-K01D

Rozměry: 86*86*62,1 mm (3,39 × 3,39 × 2,45 palce)

Provozní teplota: -10°C ~ 40°C (14°F ~ 104°F) Provozní vlhkost: 0 ~ 95% RH, žádná kondenzace

Bezdrátové protokoly: Wi-Fi IEEE 802.11 a/b/g/n/ac 2,4 GHz/5 GHz, Zigbee IEEE802.15.4, Bluetooth

Elektrické jmenovité napětí: 200 - 240 VAC, 50/60 Hz, Max 8 A (odporová zátěž), μ

Co je v krabici: Dotykový číselník V1 × 1, Uživatelská příručka × 1, Prohlášení o shodě × 1, Sada šroubů × 2

FAQ

Máte-li jakékoli další dotazy k tomuto produktu, další informace o produktu naleznete na následující webové stránce: <https://store-support.aqara.com/products/touchscreen-dial-v1/>

Výrobce: Lumi United Technology Co., Ltd.

Adresa: Pokoj 801-804, budova 1, Chongwen Park, Nanshan iPark, č. 3370,

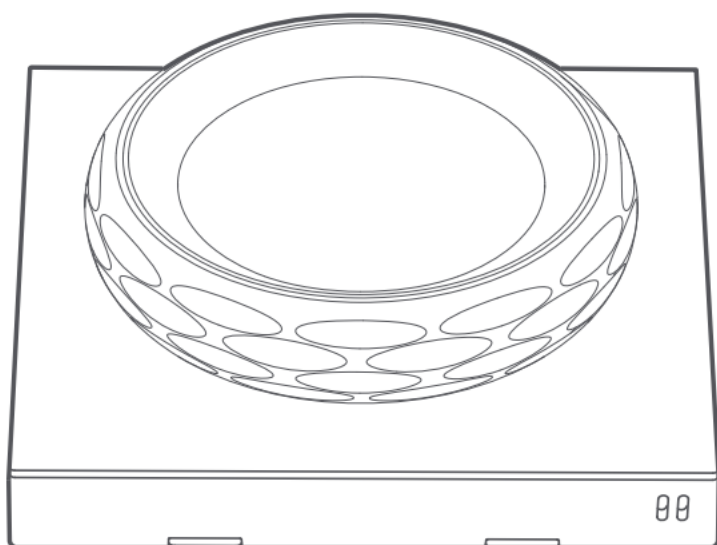
Liuxian Avenue, Fuguang Community, Taoyuan Residential District, Nanshan District, Shenzhen, China.

Online zákaznický servis: <http://www.aqara.com/support>

E-mail: support@aqara.com

【SK】

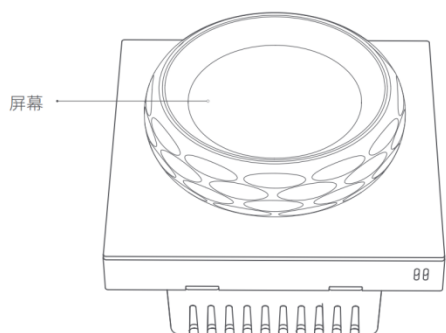
Aqara



Touchscreen Dial V1

Predstavenie produktu

Inteligentný otočný volič s vibračnou spätnou väzbou a 1,32" okrúhlym dotykovým displejom, ktorý dokáže intuitívne ovládať prakticky akékoľvek inteligentné domáce zariadenie. Je tiež vybavený snímačom teploty a vlhkosti, ktorý možno použiť na ovládanie termostatov Aqara, ako aj snímačom prítomnosti. Funguje cez Wi-Fi a môže sa pripojiť k ekosystémom tretích strán prostredníctvom integrácií HomeKit, Matter alebo cloud.



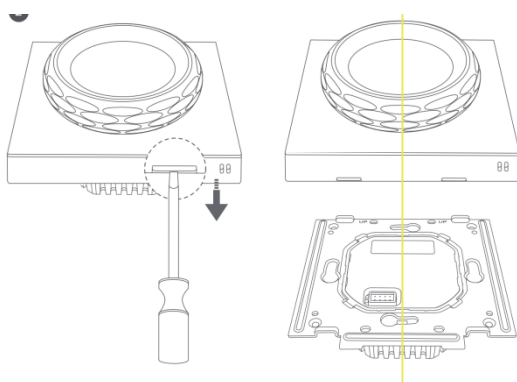
1: Obrazovka

Varovania

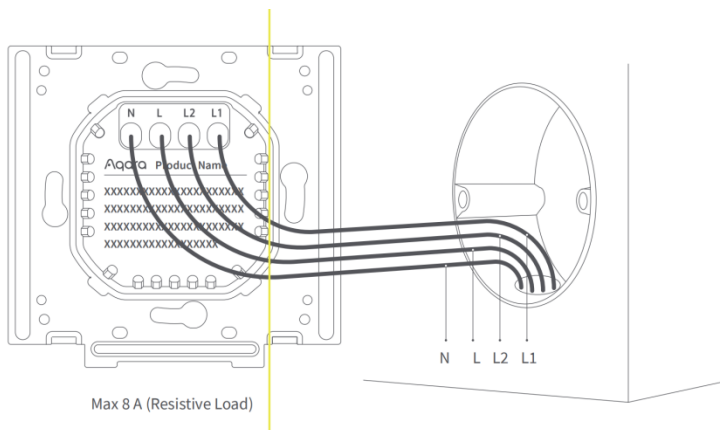
1. Inštalácia tohto produktu zahŕňa silné elektrické prúdy a musí byť inštalovaná odborníkmi v súlade s elektrickými špecifikáciami a pokynmi k produktu.
2. Tento produkt je určený len na vnútorné použitie. Nepoužívajte ho vo vlhkom prostredí ani vonku.
3. Tento produkt je navrhnutý na bezpečné používanie iba v oblastiach pod 2000 metrov nad morom.
4. Vyhnite sa nadmernej vlhkosti. Na tento produkt nelejte vodu ani iné tekutiny.
5. Neumiestňujte tento výrobok do blízkosti zdrojov tepla.
6. Nepokúšajte sa tento produkt sami opravovať. Opravy by mali vykonávať autorizovaní odborníci.
7. Nepoškriabte dotykovú obrazovku ostrými predmetmi.

Spôsoby inštalácie

1. Pred inštaláciou sa prosím presvedčte, či je na ističi vypnuté hlavné napájanie.
2. Pomocou krížového skrutkovača vypáčte panel spínača;

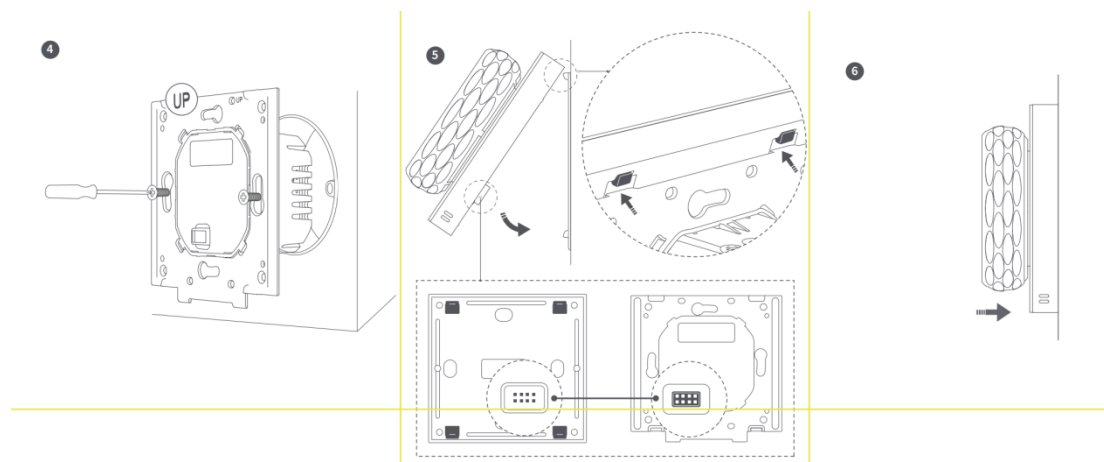


3. Pomocou skrutkovača uvoľnite skrutky svoriek na zadnej strane spínača. Pripojte živý vodič ku svorke L, pripojte neutrálny vodič ku svorke N a pripojte záťažový (svetelný) vodič ku svorkám L1 a L2 a po potvrdení správnosti zapojenia dotiahnite skrutky svorky. Maximálna záťaž je 8 ampérov (odporová záťaž).

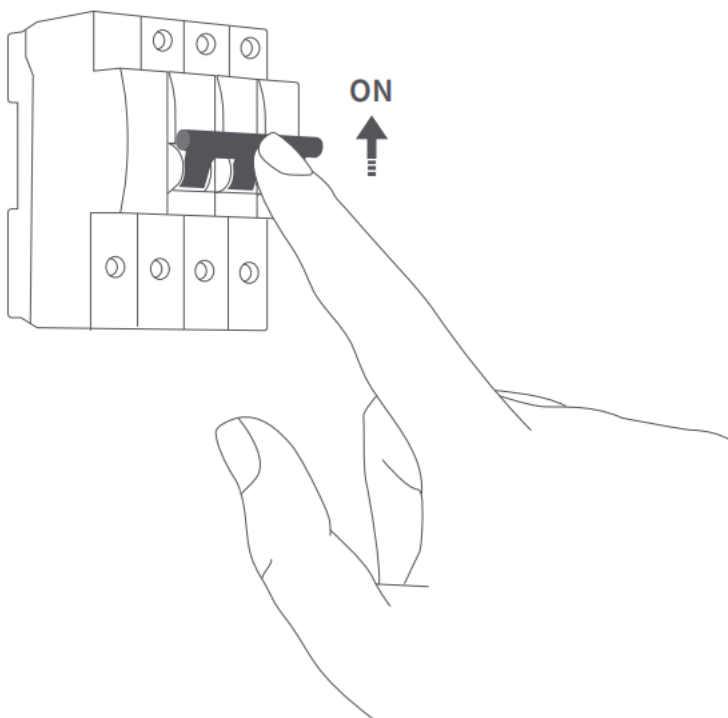


4. Pomocou dodaných skrutiek pripevnite spínač k nástennej rozvodnej krabici a zacvaknite panel. Uistite sa, že ste pozorne dodržiavali spôsob inštalácie panela.

*Neprekračujte krútiaci moment skrutky 0,7 N·m.

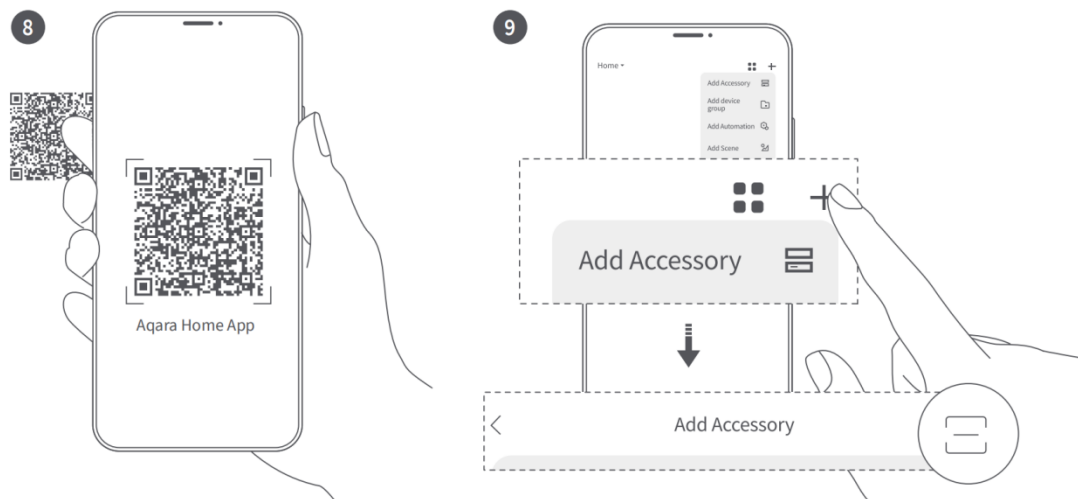


5. Zapnite hlavný vypínač. Ak sa obrazovka normálne zapne, spínač funguje správne.



6. Stiahnite si aplikáciu Aqara Home

Naskenujte nasledujúci QR kód a stiahnite si aplikáciu Aqara Home.



7. Pripojte sa k Aqara Home:

Po zapnutí umiestnite telefón do blízkosti zariadenia, otvorte aplikáciu Aqara Home, kliknite na „+“ v pravom hornom rohu domovskej stránky a vyberte „Touchscreen Dial V1“ a postupujte podľa pokynov v aplikácii. Tento produkt podporuje Aqara MagicPair. Keď je zariadenie zapnuté a v režime párovania, automaticky ho zistí aplikácia Aqara Home (v telefóne musí byť aktivované Bluetooth). V tejto chvíli stačí vybrať zariadenie a dokončiť párovanie podľa pokynov v aplikácii;

Pri párovaní držte telefón čo najbližšie k produktu a uistite sa, že sieť Wi-Fi, ku ktorej sú telefón a produkt pripojený, je rovnaká sieť.

Bežné dôvody zlyhania párovania:

*Názov alebo heslo siete Wi-Fi obsahuje špeciálne znaky, ktoré zariadenie nepodporuje, čo znemožňuje pripojenie k smerovaču. Zmeňte ho na bežné znaky a skúste to znova;

* Skontrolujte, či smerovač povolil nastavenie Wi-Fi proti posúvaniu, ktoré spôsobuje, že sa zariadenie nemôže normálne pripojiť k internetu;

* Skontrolujte, či je na smerovači zapnutá izolácia AP, čo spôsobuje, že mobilné telefóny nedokážu vyhľadávať zariadenia v lokálnej sieti.

Špecifikácie produktu

Dotykový ciferník V1 EU

Model: DS-K01D

Rozmery: 86*86*62,1 mm (3,39 × 3,39 × 2,45 palca)

Prevádzková teplota: -10°C ~ 40°C (14°F ~ 104°F) Prevádzková vlhkosť: 0 ~ 95% RH, bez kondenzácie

Bezdrôtové protokoly: Wi-Fi IEEE 802.11 a/b/g/n/ac 2,4 GHz/5 GHz, Zigbee IEEE802.15.4, Bluetooth

Elektrické menovité napätie: 200 - 240 VAC, 50/60 Hz, Max 8 A (odporové zaťaženie), μ

Čo je v balení: Dotykový číselník V1 × 1, Návod na použitie × 1, Vyhlásenie o zhode × 1, Súprava skrutiek × 2

FAQ

Ak máte ďalšie otázky týkajúce sa tohto produktu, viac informácií o produkte nájdete na nasledujúcej webovej stránke: <https://store-support.aqara.com/products/touchscreen-dial-v1/>

Výrobca: Lumi United Technology Co., Ltd.

Adresa: Izba 801-804, budova 1, Chongwen Park, Nanshan iPark, č. 3370,

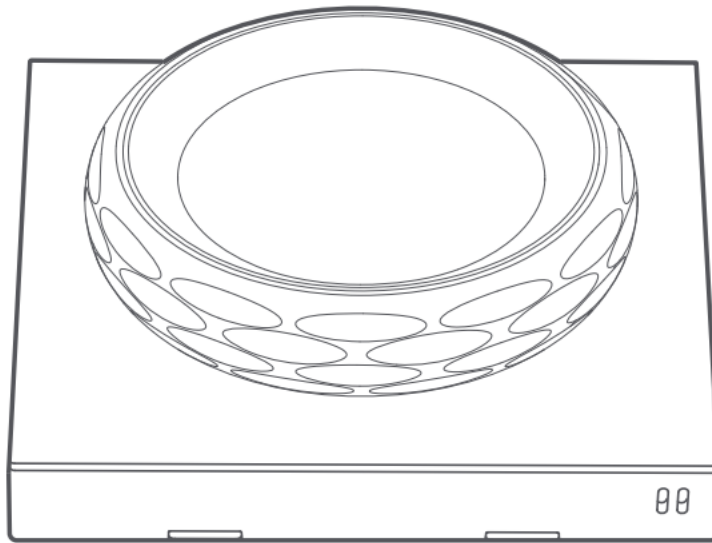
Liuxian Avenue, komunita Fuguang, obytná štvrť Taoyuan, okres Nanshan, Shenzhen, Čína.

Online zákaznícky servis: <http://www.aqara.com/support>

E-mail: support@aqara.com

【HU】

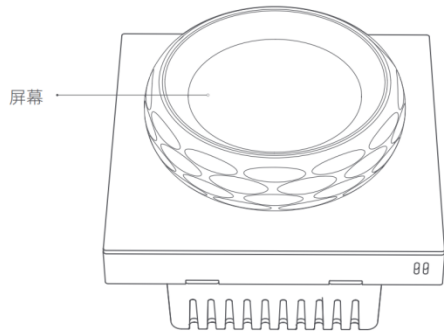
Aqara



Touchscreen Dial V1

Termék bemutatása

forgótárca vibrációs visszacsatolással és 1,32"-es kerek érintőképernyővel, amely gyakorlatilag bármely intuitív módon vezérelhet. Fel van szerelve egy hőmérséklet-páratartalom érzékelővel is, amely az Aqara termosztátok vezérlésére használható, valamint jelenlétérzékelővel. Wi-Fi-n keresztül működik, és kapcsolódhat harmadik féltől származó ökoszisztémákhoz a HomeKit, a Matter vagy a felhő integráción keresztül.



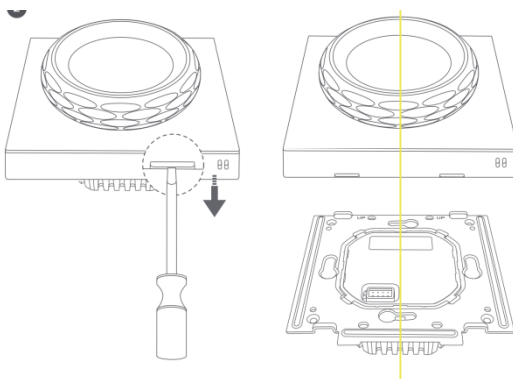
1: Képernyő

Figyelmeztetések

1. A termék beszerelése erős elektromos árammal jár, és a felszerelést szakembereknek kell elvégezniük az elektromos előírásoknak és a termékre vonatkozó utasításoknak megfelelően.
2. Ez a termék csak beltéri használatra készült. Ne használja nedves környezetben vagy szabadban.
3. Ezt a terméket csak 2000 méter tengerszint feletti magasság alatti területeken való biztonságos használatra tervezték.
4. Kerülje a túlzott nedvességet. Ne öntsön vizet vagy más folyadékot erre a termékre.
5. Ne helyezze a terméket hőforrások közelébe.
6. Ne kísérelje meg saját maga megjavítani ezt a terméket. A javításokat felhatalmazott szakembereknek kell elvégezniük.
7. Ne karcolja meg az érintőképernyőt éles tárgyakkal.

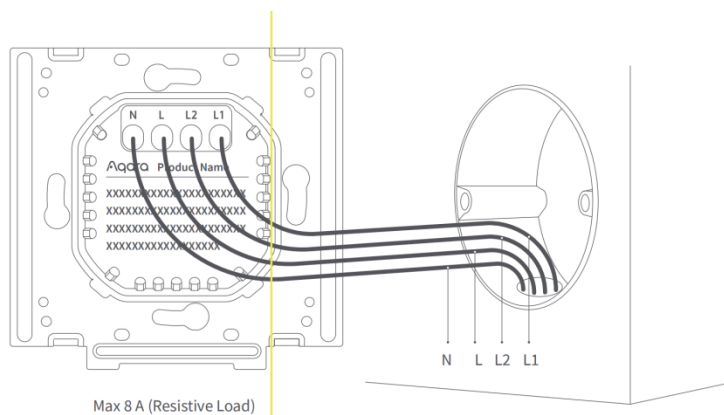
Telepítési módszerek

1. Üzembe helyezés előtt győződjön meg arról, hogy a fő tápellátást a megszakítónál lekapcsolták.
2. Egy csavarhúzóval nyissa ki a kapcsolópanelt;



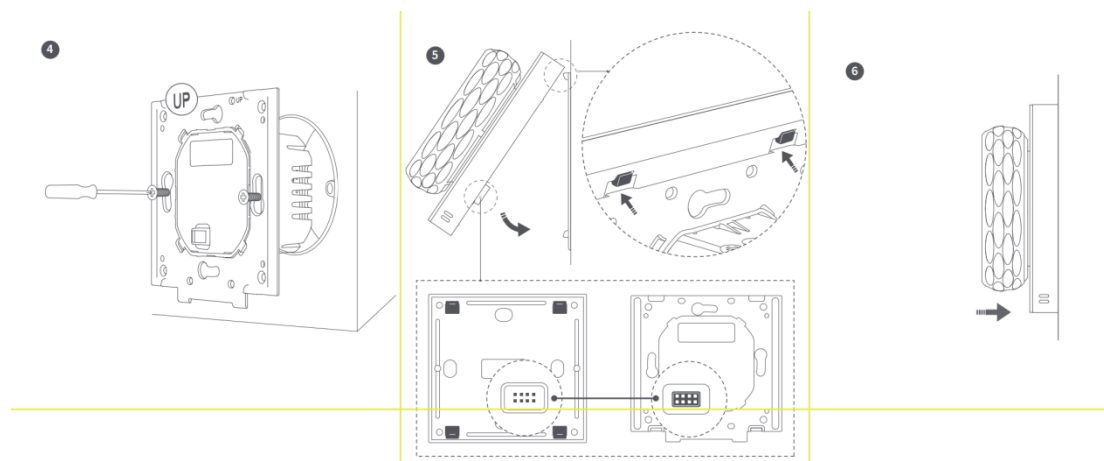
3. A csavarhúzóval lazítsa meg a kapcsoló hátoldalán található csatlakozó csavarokat. Csatlakoztassa a feszültség alatt lévő vezeték az L csatlakozóhoz. csatlakoztassa a nulla vezeték az N terminálhoz, és csatlakoztassa a terhelés

(fényforrás) vezetékét az L1 és L2 kivezetéshez, és miután meggyőződött arról, hogy a vezetékek megfelelőek, húzza meg a kapocscsavarokat. A maximális terhelés 8 A ().

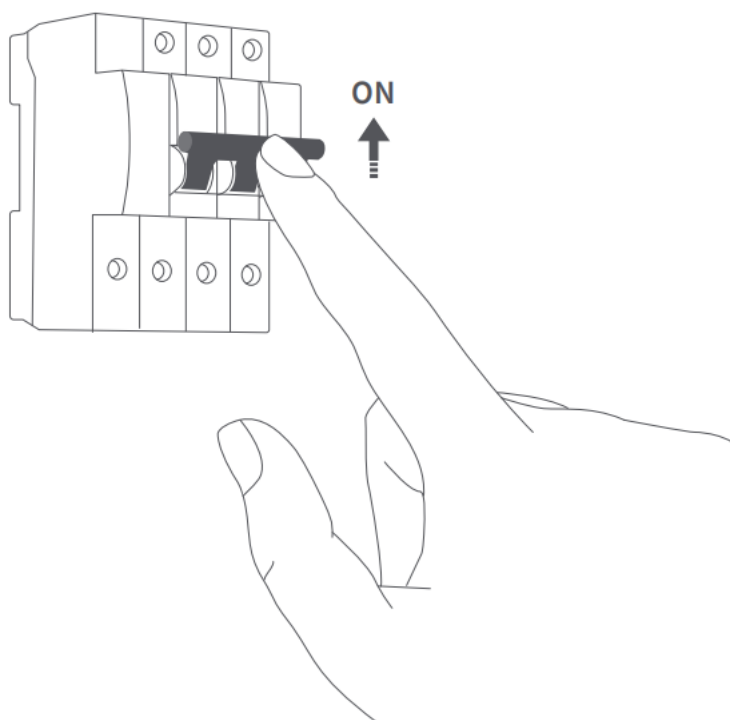


4. A mellékelt csavarokkal rögzítse a kapcsolót a fali csatlakozódobozhoz, és pattintsa rá a panelre. Ügyeljen arra, hogy gondosan kövesse a panel rápattintható telepítési módját.

*Ne lépje túl a 0,7 N·m csavarnyomatékot.

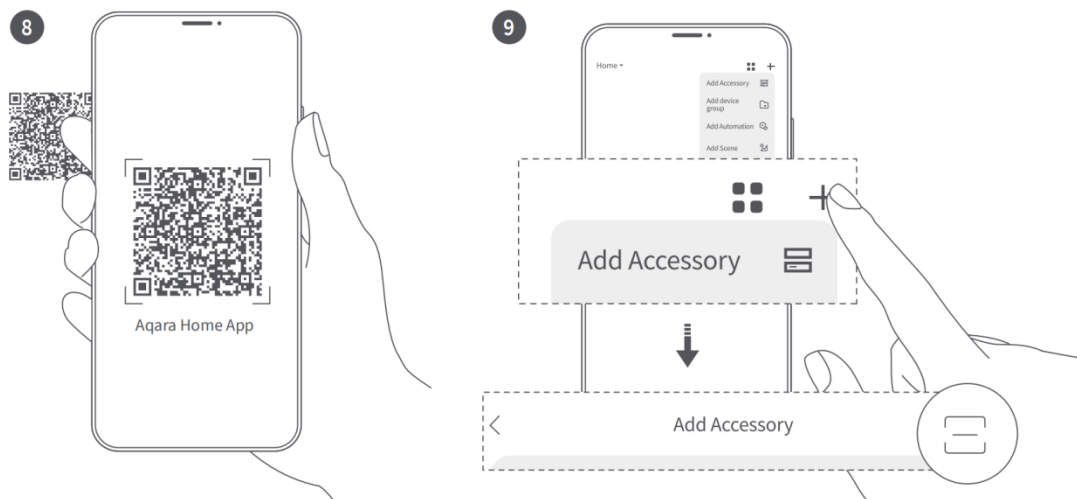


5. Kapcsolja be a főkapcsolót. Ha a képernyő normálisan bekapcsol, a kapcsoló megfelelően működik.



6. Töltse le az Aqara Home alkalmazást

Az Aqara Home App letöltéséhez olvassa be a következő QR-kódot.



7. Csatlakozás az Aqara Home-hoz:

Bekapcsolás után helyezze telefonját a készülék közelébe, nyissa meg az Aqara Home App alkalmazást, kattintson a "+" jelre a kezdőlap jobb felső sarkában, válassza ki a "Touchscreen Dial V1" lehetőséget, és kövesse az alkalmazáson megjelenő utasításokat. Ez a termék támogatja az Aqara MagicPairt. Amikor az eszköz be van kapcsolva és párosítási módban van, az Aqara Home App automatikusan felismeri azt (a Bluetooth funkciót aktiválni kell a telefonon). Jelenleg csak ki kell választania az eszközt, és befejeznie a párosítást az App utasításai szerint;

Párosításkor tartsa a telefont a lehető legközelebb a termékhez, és győződjön meg arról, hogy a Wi-Fi hálózat, amelyhez a telefon és a termék csatlakozik, ugyanaz a hálózat.

A párosítás gyakori okai:

*A Wi-Fi név vagy jelszó olyan speciális karaktereket tartalmaz, amelyeket az eszköz nem támogat, ami lehetetlenné teszi az útválasztóhoz való csatlakozást. Kérjük, módosítsa általános karakterekre, és próbálja újra;

* Ellenőrizze, hogy az útválasztó engedélyezte-e a Wi-Fi jelszó ellopás elleni beállítást, ami miatt az eszköz nem tud normálisan csatlakozni az internethez;

* Ellenőrizze, hogy be van-e kapcsolva a hozzáférési pont elkülönítése az útválasztón, ami miatt a mobiltelefonok nem tudnak eszközöket keresni a helyi hálózaton.

Termékleírások

Érintőképernyős tárcsa V1 EU

Modell: DS-K01D

Méret: 86 * 86 * 62,1 mm (3,39 × 3,39 × 2,45 hüvelyk)

Üzemi hőmérséklet: -10°C ~ 40°C (14°F ~ 104°F) Működési páratartalom: 0 ~ 95% relatív páratartalom, nincs páralecsapódás

Vezeték nélküli protokollok: Wi-Fi IEEE 802.11 a/b/g/n/ac 2.4GHz/5GHz, Zigbee IEEE802.15.4, Bluetooth

Elektromos besorolás: 200–240 VAC, 50/60 Hz, Max. 8 A (ellenállás terhelés), μ

A doboz tartalma: Érintőképernyő tárcsa V1 × 1, Felhasználói kézikönyv × 1, Megfelelőségi nyilatkozat × 1, Csavarkészlet × 2

GYIK

Ha bármilyen további kérdése van a termékkel kapcsolatban, további termékinformációkat találhat a következő webhelyen: <https://store-support.aqara.com/products/touchscreen-dial-v1/>

Gyártó: Lumi United Technology Co., Ltd.

Cím: Room 801-804, Building 1, Chongwen Park, Nanshan iPark, No. 3370,

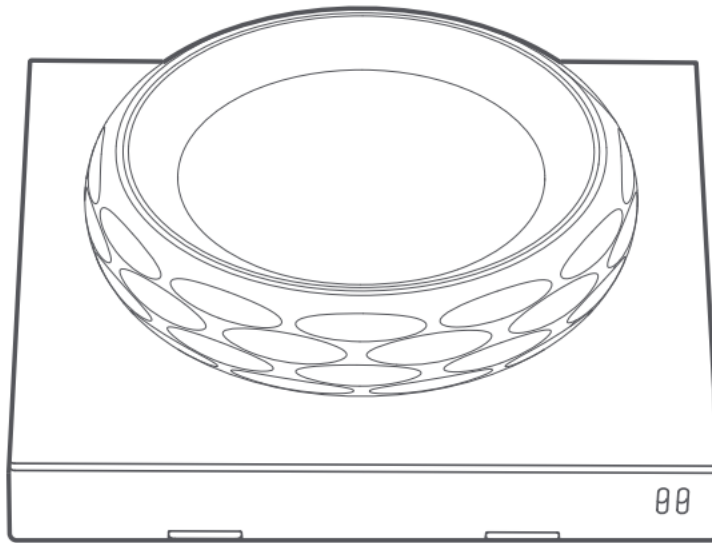
Liuxian Avenue, Fuguang Community, Taoyuan lakónegyed, Nanshan District, Shenzhen, Kína.

Online Ügyfélszolgálat: <http://www.aqara.com/support>

E-mail: support@aqara.com

【GR】

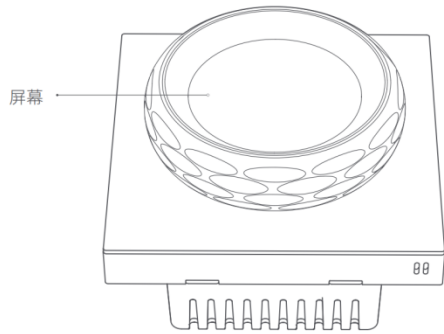
Aqara



Touchscreen Dial V1

Εισαγωγή Προϊόντος

Ένας έξυπνος περιστροφικός επιλογέας με ανάδραση κραδασμών και μια στρογγυλή οθόνη αφής 1,32" που μπορεί να ελέγξει διαισθητικά σχεδόν οποιαδήποτε έξυπνη οικιακή συσκευή. Είναι επίσης εξοπλισμένο με αισθητήρα θερμοκρασίας-υγρασίας που μπορεί να χρησιμοποιηθεί για τον έλεγχο των θερμοστατών Aqara , καθώς και με αισθητήρα παρουσίας. Λειτουργεί μέσω Wi-Fi και μπορεί να συνδεθεί με οικοσυστήματα τρίτων μέσω ενσωματώσεων HomeKit, Matter ή cloud.



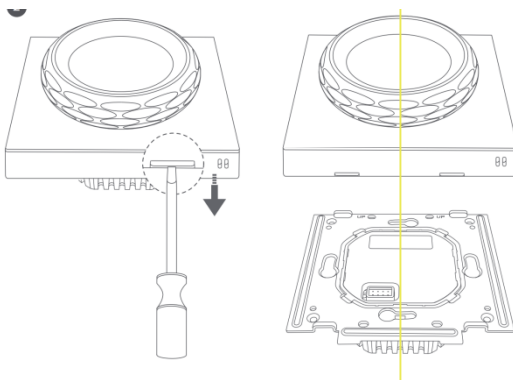
1: Οθόνη

Προειδοποιήσεις

1. Η εγκατάσταση αυτού του προϊόντος περιλαμβάνει ισχυρά ηλεκτρικά ρεύματα και πρέπει να εγκατασταθεί από επαγγελματίες σύμφωνα με τις ηλεκτρικές προδιαγραφές και τις οδηγίες του προϊόντος.
2. Αυτό το προϊόν προορίζεται μόνο για χρήση σε εσωτερικούς χώρους. Μην το χρησιμοποιείτε σε υγρό περιβάλλον ή σε εξωτερικούς χώρους.
3. Αυτό το προϊόν έχει σχεδιαστεί για ασφαλή χρήση μόνο σε περιοχές κάτω από 2000 μέτρα πάνω από την επιφάνεια της θάλασσας.
4. Αποφύγετε την υπερβολική υγρασία. Μην χύνετε νερό ή άλλα υγρά πάνω σε αυτό το προϊόν.
5. Μην τοποθετείτε αυτό το προϊόν κοντά σε πηγές θερμότητας.
6. Μην επιχειρήσετε να επισκευάσετε αυτό το προϊόν μόνοι σας. Οι επισκευές πρέπει να εκτελούνται από εξουσιοδοτημένους επαγγελματίες.
7. Μην χαράζετε την οθόνη αφής με αιχμηρά αντικείμενα.

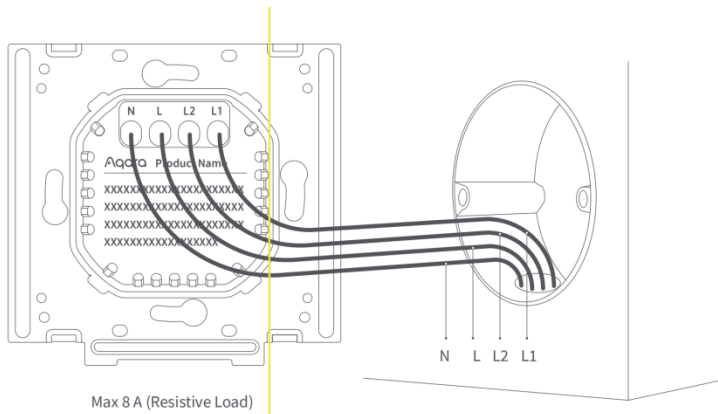
Μέθοδοι Εγκατάστασης

1. Πριν την εγκατάσταση, βεβαιωθείτε ότι η κύρια παροχή ρεύματος είναι απενεργοποιημένη στον διακόπτη κυκλώματος.
2. Χρησιμοποιήστε ένα κατσαβίδι με κεφαλή Phillips για να ανοίξετε τον πίνακα διακόπτη.



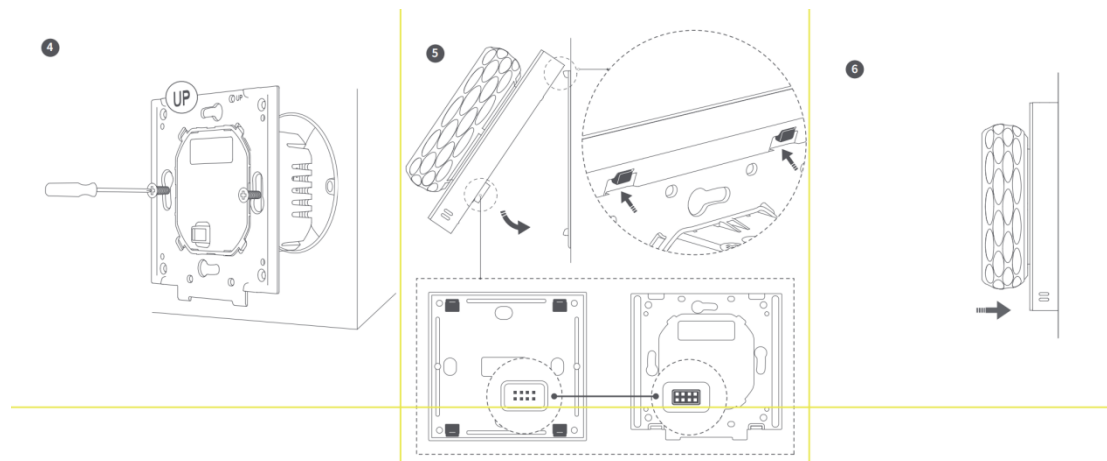
3. Χρησιμοποιήστε το κατσαβίδι για να χαλαρώσετε τις βίδες ακροδεκτών στο πίσω μέρος του διακόπτη. Συνδέστε το ηλεκτρικό καλώδιο στον ακροδέκτη L. Συνδέστε το

ουδέτερο καλώδιο στον ακροδέκτη N και συνδέστε το καλώδιο φορτίου (ελαφρύ) στους ακροδέκτες L1 και L2 και αφού επιβεβαιώσετε ότι η καλωδίωση είναι σωστή, σφίξτε τις βίδες των ακροδεκτών. Το μέγιστο φορτίο είναι 8 Amps (αντιστατικό φορτίο).

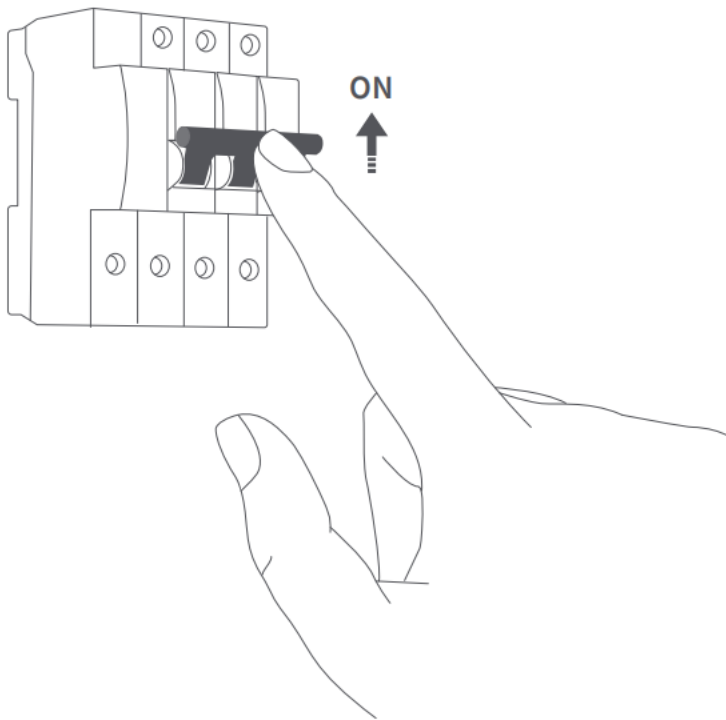


4. Χρησιμοποιήστε τις παρεχόμενες βίδες για να στερεώσετε το διακόπτη στο κουτί διακλάδωσης τοίχου και να κουμπώσετε το πάνελ. Βεβαιωθείτε ότι ακολουθείτε προσεκτικά τη μέθοδο snap-on εγκατάστασης του πίνακα.

*Μην υπερβαίνετε τα 0,7 N·m ροπής βίδας.

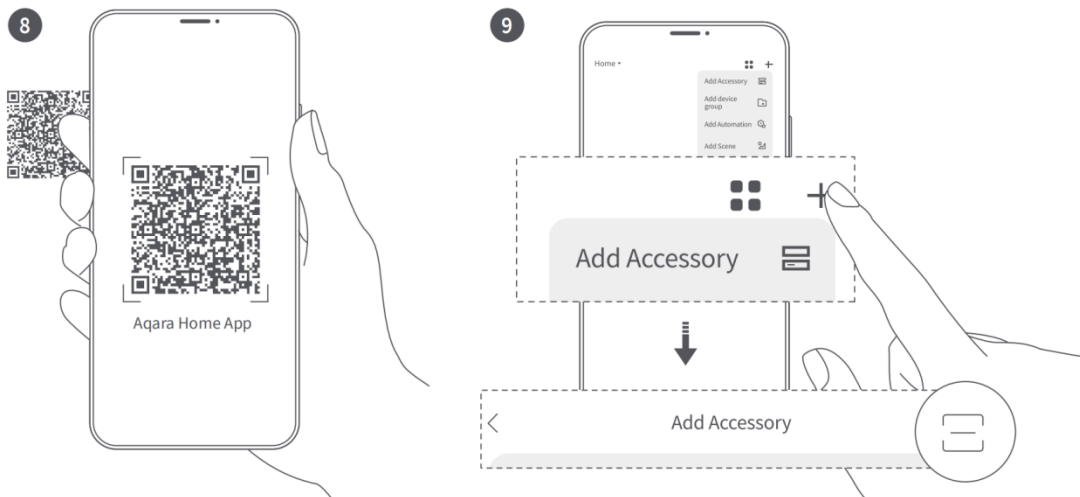


5. Ενεργοποιήστε τον κεντρικό διακόπτη ρεύματος. Εάν η οθόνη ανάβει κανονικά, ο διακόπτης λειτουργεί σωστά.



6. Κατεβάστε την εφαρμογή Aqara Home

Σαρώστε τον ακόλουθο κωδικό QR για να πραγματοποιήσετε λήψη της εφαρμογής Aqara Home.



7. Συνδεθείτε στο Aqara Home:

Μετά την ενεργοποίηση, τοποθετήστε το τηλέφωνό σας κοντά στη συσκευή, ανοίξτε την εφαρμογή Aqara Home, κάντε κλικ στο "+" στην επάνω δεξιά γωνία της αρχικής σελίδας και επιλέξτε "Touchscreen Dial V1" και ακολουθήστε τις οδηγίες στην εφαρμογή. Αυτό το προϊόν υποστηρίζει το Aqara MagicPair. Όταν η συσκευή είναι ενεργοποιημένη και σε λειτουργία σύζευξης, θα ανακαλυφθεί αυτόματα από την εφαρμογή Aqara Home (το Bluetooth πρέπει να είναι ενεργοποιημένο στο τηλέφωνο). Προς το παρόν, χρειάζεται μόνο να επιλέξετε τη συσκευή και να ολοκληρώσετε τη σύζευξη σύμφωνα με τις οδηγίες στην εφαρμογή.

Κατά τη σύζευξη, κρατήστε το τηλέφωνο όσο το δυνατόν πιο κοντά στο προϊόν και βεβαιωθείτε ότι το δίκτυο Wi-Fi στο οποίο είναι συνδεδεμένα το τηλέφωνο και το προϊόν είναι το ίδιο δίκτυο.

Συνήθεις λόγοι αποτυχίας σύζευξης:

*Το όνομα ή ο κωδικός πρόσβασης Wi-Fi περιέχει ειδικούς χαρακτήρες που δεν υποστηρίζει η συσκευή, γεγονός που καθιστά αδύνατη τη σύνδεση στο δρομολογητή. Αλλάξτε το σε κοινούς χαρακτήρες και δοκιμάστε ξανά.

* Ελέγξτε εάν ο δρομολογητής έχει ενεργοποιήσει μια ρύθμιση Wi-Fi anti-swiping, η οποία κάνει τη συσκευή να μην μπορεί να συνδεθεί κανονικά στο Διαδίκτυο.

* Ελέγξτε εάν η απομόνωση AP είναι ενεργοποιημένη στο δρομολογητή, με αποτέλεσμα τα κινητά τηλέφωνα να μην μπορούν να αναζητήσουν συσκευές στο τοπικό δίκτυο.

Προδιαγραφές προϊόντος

Οθόνη αφής Dial V1 EU

Μοντέλο: DS-K01D

Διαστάσεις: 86*86*62,1 mm (3,39 × 3,39 × 2,45 ίντσες)

Θερμοκρασία λειτουργίας: -10°C ~ 40°C (14°F ~ 104°F) Υγρασία λειτουργίας: 0 ~ 95% RH, χωρίς συμπύκνωση

Ασύρματα πρωτόκολλα: Wi-Fi IEEE 802.11 a/b/g/n/ac 2.4GHz/5GHz, Zigbee IEEE802.15.4, Bluetooth

Ηλεκτρική βαθμολογία: 200 - 240 VAC, 50/60 Hz, μέγιστο 8 A (αντιστατικό φορτίο), μ

Τι υπάρχει στο κουτί: Επιλογέας οθόνης αφής V1 × 1, Εγχειρίδιο χρήστη × 1, Δήλωση συμμόρφωσης × 1, κιτ βιδών × 2

FAQ

Εάν έχετε οποιαδήποτε άλλη ερώτηση σχετικά με αυτό το προϊόν, μπορείτε να βρείτε περισσότερες πληροφορίες για το προϊόν στον ακόλουθο ιστότοπο: <https://store-support.aqara.com/products/touchscreen-dial-v1/>

Κατασκευαστής: Lumi United Technology Co., Ltd.

Διεύθυνση: Room 801-804, Building 1, Chongwen Park, Nanshan iPark, No. 3370,

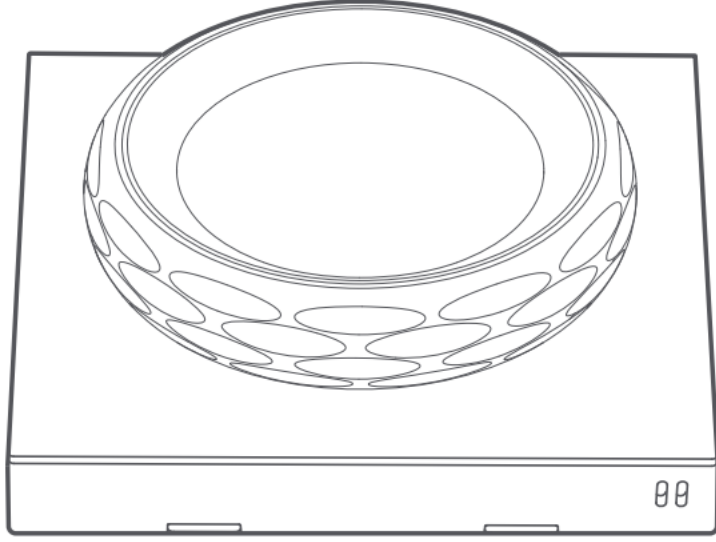
Λεωφόρος Λιουξιάν, Κοινότητα Φουγκουάνγκ, Οικιστική Περιοχή Ταογιουάν, Περιοχή Νανσάν, Σενζέν, Κίνα.

Ηλεκτρονική Εξυπηρέτηση Πελατών: <http://www.aqara.com/support>

Email: support@aqara.com

【TR】

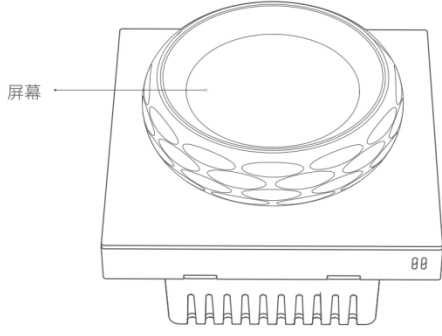
Aqara



Touchscreen Dial V1

Ürün Tanıtımı

Titreşimli geri bildirimli akıllı döner kadran ve 1,32 inç yuvarlak dokunmatik ekran, pratik olarak herhangi bir akıllı ev cihazını sezgisel olarak kontrol edebilir. Ayrıca Aqara termostatlarını kontrol etmek için kullanılabilen bir sıcaklık-nem sensörü ve bir varlık sensörü ile donatılmıştır. Wi-Fi üzerinden çalışır ve HomeKit, Matter veya bulut entegrasyonları aracılığıyla üçüncü taraf ekosistemlere bağlanabilir.



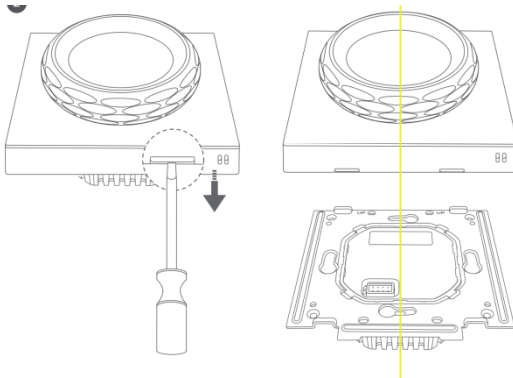
1: Ekran

Uyarılar

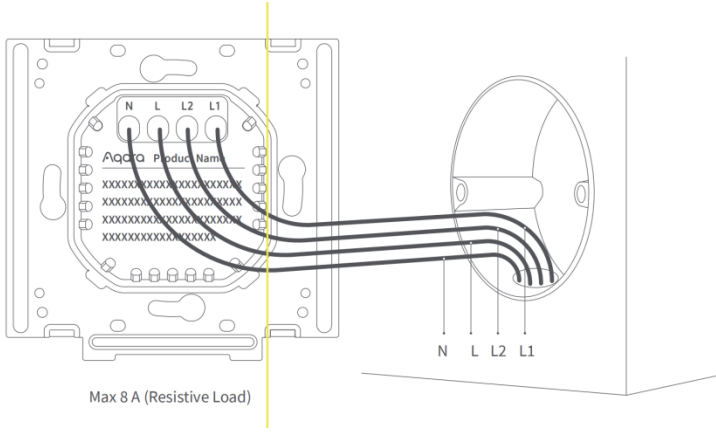
1. Bu ürünün montajı güçlü elektrik akımları gerektirir ve elektrik spesifikasyonlarına ve ürün talimatlarına uygun olarak profesyoneller tarafından yapılmalıdır.
2. Bu ürün yalnızca iç mekanda kullanıma uygundur. Nemli ortamlarda veya dış mekanlarda kullanmayın.
3. Bu ürün yalnızca deniz seviyesinden 2000 metrenin altındaki alanlarda güvenli kullanım için tasarlanmıştır.
4. Aşırı nemden kaçının. Bu ürünün üzerine su veya başka sıvılar dökmeyin.
5. Ürünü ısı kaynaklarının yakınına koymayın.
6. Bu ürünü kendiniz onarmaya çalışmayın. Onarımlar yetkili profesyoneller tarafından yapılmalıdır.
7. Dokunmatik ekranı keskin nesnelere çizmeyin.

Kurulum Yöntemleri

1. Montajdan önce ana güç kaynağının devre kesiciden kapatıldığından emin olun.
2. Anahtar panelini açmak için yıldız tornavida kullanın;

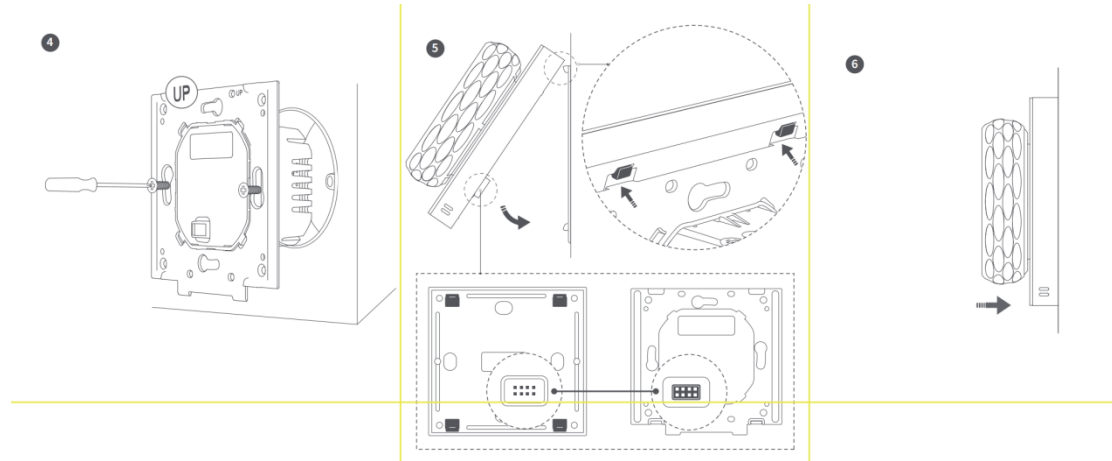


3. Tornavidayı kullanarak anahtarın arkasındaki terminal vidalarını gevşetin. Canlı teli L terminaline bağlayın. Nötr teli N terminaline bağlayın ve yük (ışık) telini L1 ve L2 terminaline bağlayın ve kablolanmanın doğru olduğunu onayladıktan sonra terminal vidalarını sıkın. Maksimum yük 8 Amper'dir (Dirençli Yük).

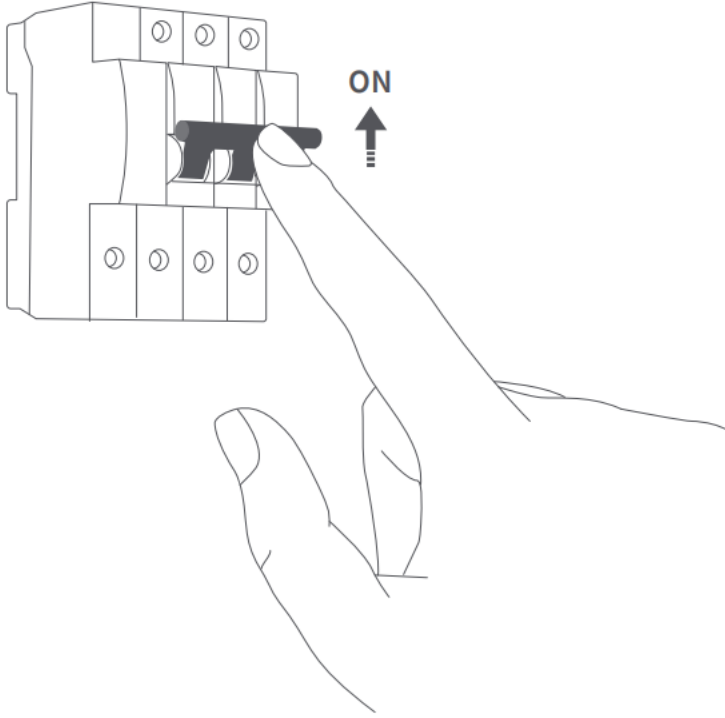


4. Anahtarı duvar bağlantı kutusuna sabitlemek için verilen vidaları kullanın ve paneli takın. Panelin takma kurulum yöntemini dikkatlice takip ettiğinizden emin olun.

*Vida torkunu 0,7 N·m'yi aşmayın.

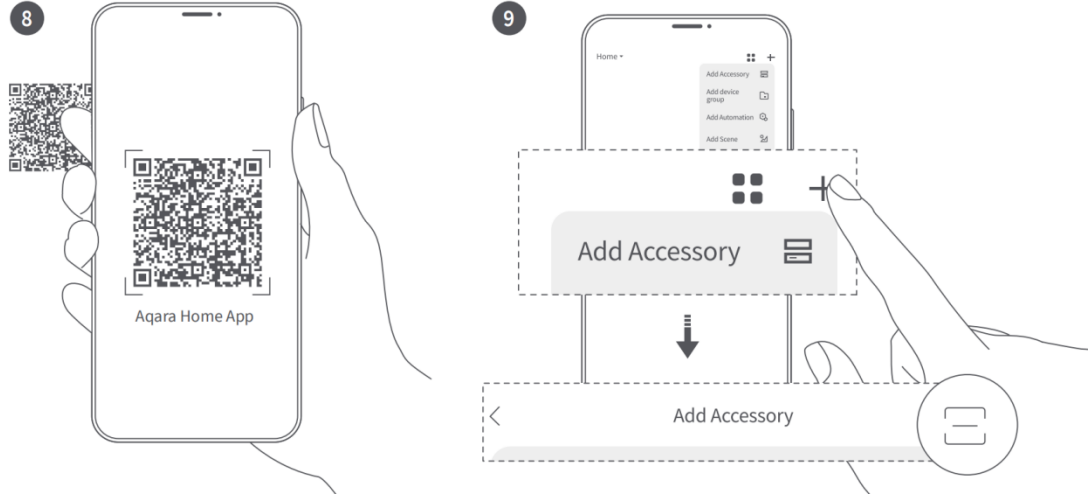


5. Ana güç anahtarını açın. Ekran normal şekilde açılıyorsa, anahtar düzgün çalışmaktadır.



6. Aqara Home Uygulamasını indirin

Aqara Home uygulamasını indirmek için aşağıdaki QR kodunu tarayın.



7. Aqara Home'a bağlanın:

Açtıktan sonra telefonunuzu cihaza yaklaştırın, Aqara Home Uygulamasını açın, ana sayfanın sağ üst köşesindeki "+" işaretine tıklayın ve "Touchscreen Dial V1" ögesini seçin ve Uygulamadaki talimatları izleyin. Bu ürün Aqara MagicPair'i destekler. Cihaz açıldığında ve eşleştirme modunda olduğunda, Aqara Home Uygulaması tarafından otomatik olarak keşfedilecektir (telefonda Bluetooth etkinleştirilmiş olmalıdır). Bu anda, yalnızca cihazı seçmeniz ve Uygulamadaki talimatlara göre eşleştirmeyi tamamlamanız gerekir;

Eşleştirme yaparken lütfen telefonu ürüne mümkün olduğunca yakın tutun ve telefon ile ürünün bağlı olduğu Wi-Fi ağının aynı ağ olduğundan emin olun.

Eşleştirme başarısızlığının yaygın nedenleri:

*Wi-Fi adı veya şifresi cihazın desteklemediği özel karakterler içeriyor ve bu da yönlendiriciye bağlanmayı imkansız hale getiriyor. Lütfen bunu genel karakterlerle değiştirin ve tekrar deneyin;

* Yönlendiricinin, cihazın normal şekilde internete bağlanamamasına neden olan bir Wi-Fi kaydırma önleme ayarının etkinleştirilip etkinleştirilmediğini kontrol edin;

* Yönlendiricide AP izolasyonunun açık olup olmadığını kontrol edin. Bu özellik, mobil telefonların yerel ağdaki cihazları aramasını engelliyor.

Ürün Özellikleri

Dokunmatik Ekranlı Kadran V1 EU

Modeli: DS-K01D

Boyutlar: 86*86*62,1 mm (3,39 × 3,39 × 2,45 inç)

Çalışma Sıcaklığı: -10°C ~ 40°C (14°F ~ 104°F) Çalışma Nem Oranı: %0 ~ %95 RH, yoğunlaşma yok

Kablosuz Protokoller: Wi-Fi IEEE 802.11 a/b/g/n/ac 2.4GHz/5GHz, Zigbee IEEE802.15.4, Bluetooth

Elektriksel Değer: 200 - 240 VAC, 50/60 Hz, Maks. 8 A (Dirençli Yük), µ

Kutuda Neler Var: Dokunmatik Ekranlı Kadran V1 × 1, Kullanım Kılavuzu × 1, Uygunluk Beyanı × 1, Vida Takımı × 2

SSS

Bu ürünle ilgili başka sorularınız varsa, aşağıdaki web sitesinde daha fazla ürün bilgisi bulabilirsiniz:

<https://store-support.aqara.com/products/touchscreen-dial-v1/>

Üretici: Lumi United Technology Co., Ltd.

Adres: Oda 801-804, Bina 1, Chongwen Park, Nanshan iPark, No. 3370,

Liuxian Bulvarı, Fuguang Topluluğu, Taoyuan Yerleşim Bölgesi, Nanshan Bölgesi, Shenzhen, Çin.

Çevrimiçi Müşteri Hizmetleri: <http://www.aqara.com/support>

E-posta: support@aqara.com

