

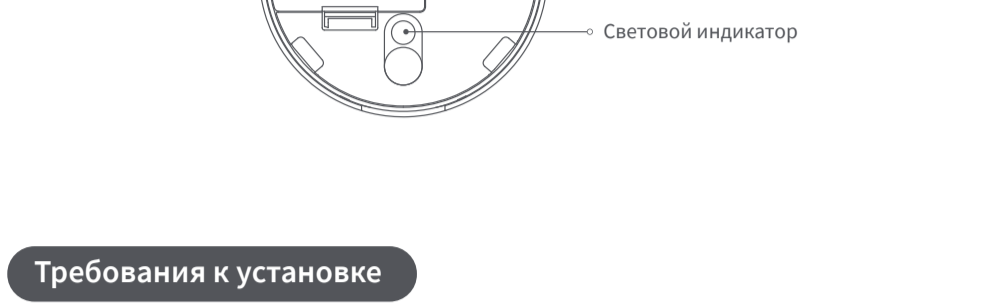
Умный замок U200 Lite (Комплект) Руководство пользователя EU

Знакомство с продуктом

U200 Lite - это изящный, простой в использовании и установке замок, разработанный для простоты, удобства и тонкой эстетической элегантности. Оснащенный поддержкой Matter через Thread, он обеспечивает совместимость с широким спектром экосистем умного дома*. U200 Lite разработан для удобства бесключевого доступа при сохранении расширенной функциональности. В отличие от других умных замков, он работает с использованием существующего цилиндра замка и не требует сверления или модификации двери.

*Для использования умных automations и других связанных функций требуется 2-в-1 контроллер Matter и пограничный маршрутизатор Thread.

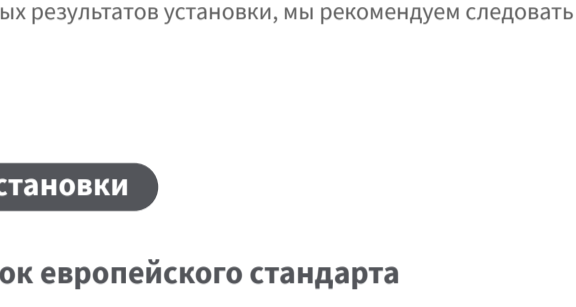
Что в коробке



Поверните циферблат
Кнопка сброса
Кнопка установки
Магический парный QR-код
Matter QR-код
Отсек для батареи
Световой индикатор

Требования к установке

Этот продукт подходит только для врезных замков европейского стандарта.



Цилиндр европейского профиля Цилиндр скандинавского стандарта

*Проверьте этот сайт на предмет совместимости: <https://store-support.aqara.com/products/smart-lock-u200-lite-kit/>

1. Врезные замки европейского стандарта:

1) Поддерживает цилиндры европейского профиля и цилиндры скандинавского стандарта.
2) Убедитесь, что ваш цилиндр имеет функцию аварийного открытия*.

*Функция аварийного открытия позволяет разблокировать цилиндр снаружи с помощью ключа, даже если другой ключ уже вставлен изнутри.

2. Дополнительные требования:

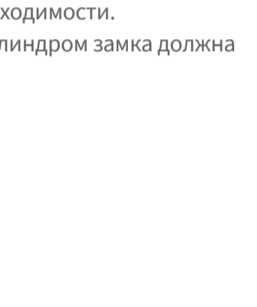
1) Убедитесь, что у вас имеется стандартная крестовая отвертка PH1 для установки.
2) Для оптимальных результатов установки, мы рекомендуем следовать нашему видео по установке.

Способы установки

Врезной замок европейского стандарта

Если у вашей двери есть внутренний ключ

Убедитесь, что толщина ключа ≤ 5 мм, а длина ручки ключа ≤ 39 мм при вставке в замок.
Убедитесь, что вы все еще можете отпереть дверь снаружи ключом, когда ключ вставлен изнутри. Если существующий цилиндр замка не соответствует этим требованиям, это может вызвать серьезные проблемы. Пожалуйста, замените его на совместимый перед установкой.

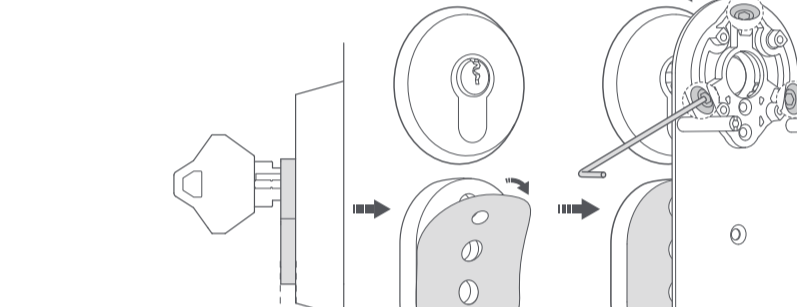


Если у вашей двери есть внутренний диск

Удалите винты циферблата и ручки и выберите подходящий адаптер в зависимости от формы циферблата для фиксации замка.
Если циферблат невозможно снять с существующего цилиндра замка, замените цилиндр замка перед установкой.



5 адаптеров включены в комплект, при этом четыре адаптера имеют разную форму на каждом конце.



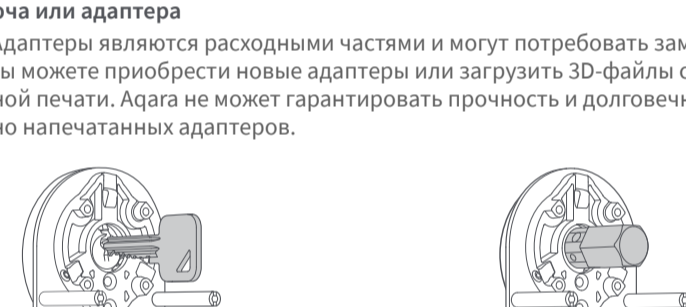
Измерьте толщину внутренней крышки дверного замка и высоту цилиндра замка, выступающего из крышки.

Вы можете использовать прилагаемую подкладку из ЭВА для повышения устойчивости. Отрегулируйте толщину, складывая подкладку из ЭВА по мере необходимости. Разница между толщиной сложенной EVA-прокладки и внешним цилиндром замка должна гарантированно быть в пределах ± 1 мм.



Установка винтов

Если цилиндр замка выступает ≥ 3 мм, вы можете закрепить фиксированную пластину с помощью винтов.
Используйте стандартный шестигранный ключ, чтобы затянуть три винта по часовой стрелке для закрепления замка на цилиндре. Чрезмерное затягивание может повлиять на работу цилиндра замка, вызывая проблемы с запирающим и отпирающим.
Примечание: После снятия фиксированной пластины предварительно затяните винты, повернув их 10 раз по часовой стрелке, чтобы ускорить процесс установки.



Установка с помощью клейкой ленты 3М

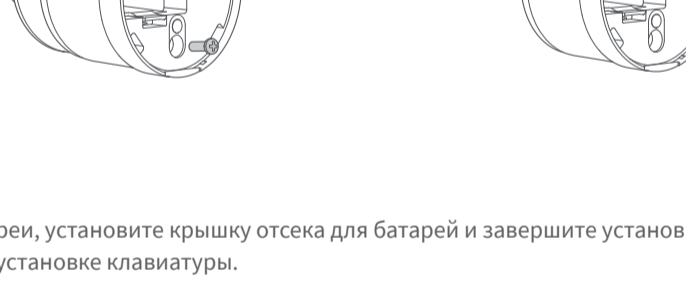
Если цилиндр замка выступает ≤ 3 мм, вы можете использовать метод крепления с помощью клейкой ленты 3М для фиксации пластины, либо заменить метод фиксации замка перед установкой. Разница между толщиной сложенной EVA-прокладки и внешним цилиндром замка должна быть в пределах ± 1 мм.

Очистите область вокруг фиксированной пластины и цилиндра от пыли. Снимите желтую подложку с клейкой ленты 3М и приклейте ее к фиксированной пластине. Затем снимите красную подложку и прикрепите ее к цилиндру замка. Прижмите и удерживайте фиксированную пластину в течение 60 секунд, чтобы усилить прочность клея. Чтобы снять фиксированную пластину, используйте фен для нагрева клея, что облегчит ее отсоединение.

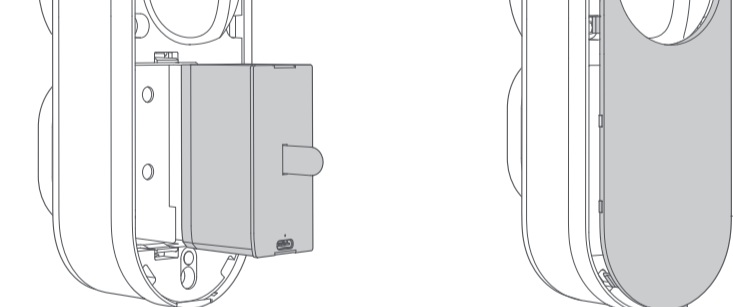


Установка ключа или адаптера

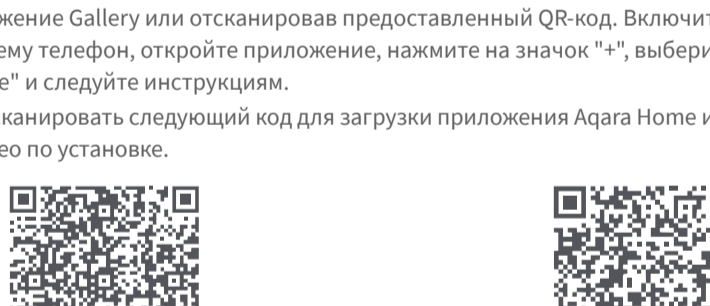
Примечание: Адаптеры являются расходными частями и могут потребоваться замены примерно через 2 года. Вы можете приобрести новые адаптеры или загрузить 3D-файлы с сайта Aqara для самостоятельной печати. Aqara не может гарантировать прочность и долговечность самостоятельно напечатанных адаптеров.



Откройте крышку батареи и закрепите замок на фиксированной пластине с помощью винтов. Поверните ручку, чтобы убедиться в плавном запирающем и отпирающем. При необходимости отрегулируйте затяжку винтов, чтобы избежать проблем с работой.



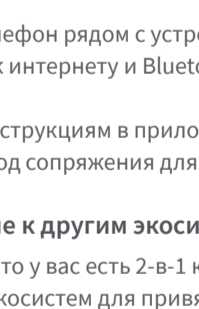
Вставьте батареи, установите крышку отсека для батареи и завершите установку замка. Затем приступите к установке клавиатуры.



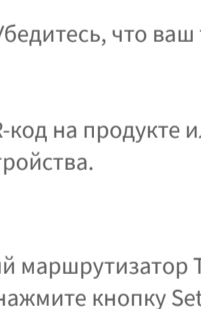
Подключение к Aqara Home

Загрузите приложение Aqara Home из Apple Приложение Store, Google Play, Xiaomi GetApps, Huawei Приложение Gallery или отсканировав предоставленный QR-код. Включите приложение, подключите к нему телефон, откройте приложение, нажмите на значок "+", выберите "Умный замок U200 Lite" и следуйте инструкциям.

Вы можете отсканировать следующий код для загрузки приложения Aqara Home или сразу перейти к видео по установке.



Aqara Home



Видео по установке

Примечание: Наслаждайтесь дополнительными эксклюзивными функциями с приложением Aqara Home без необходимости в нем, в пределах диапазона Bluetooth.

1. Этот продукт поддерживает технологию Aqara Magic Pair. После включения устройства нажмите кнопку настройки для входа в режим сопряжения. Приложение Aqara Home автоматически обнаружит устройство. Выберите его и следуйте инструкциям в приложении для завершения настройки.

2. Держите телефон рядом с устройством во время сопряжения. Убедитесь, что ваш телефон подключен к интернету и Bluetooth включен.

3. Следуйте инструкциям в приложении, чтобы отсканировать QR-код на продукте или ввести 8-значный код сопряжения для подтверждения добавления устройства.

Подключение к другим экосистемам Matter

1. Убедитесь, что у вас есть 2-в-1 контроллер Matter и пограничный маршрутизатор Thread для стандартной экосистемы для привязки. Включите дверной замок, нажмите кнопку Set для входа в режим сопряжения, затем используйте стороннее приложение для сканирования QR-кода Matter или введите код настройки на замке или в руководстве пользователя.

2. Чтобы добавить устройство в другую экосистему после привязки его к Matter, используйте приложение Matter для совместного использования устройства с другими приложениями.

3. Если вы хотите привязать устройство к другой экосистеме и удалить текущую, сначала удалите устройство из приложения, затем сбросьте дверной замок или перейдите на страницу локальных настроек, чтобы сбросить экосистему Matter. Дверной замок вернется в исходный режим сопряжения. Обратитесь к разделу "Локальные настройки" в руководстве для получения инструкций по сбросу.

Примечание: На ранних этапах развития экосистемы Matter различные платформы поддерживают разные функции. Например, некоторые платформы не поддерживают добавление паролей дверного замка. Для лучшего пользовательского опыта мы рекомендуем добавлять устройство в приложение Aqara Home.

После установки замка

После установки пользователи могут откалибровать дверной замок с помощью приложения Aqara Home или непосредственно на замке. Вот как выполнить калибровку на замке:

1. Закройте дверь и разблокируйте ее изнутри. Нажмите и удерживайте кнопку Set на замке в течение 3 секунд, чтобы начать калибровку.

2. Замок издает два звуковых сигнала, затем вернется в положение отпирающего и запирающего. По завершении калибровки прозвучит мелодия.

Примечание:

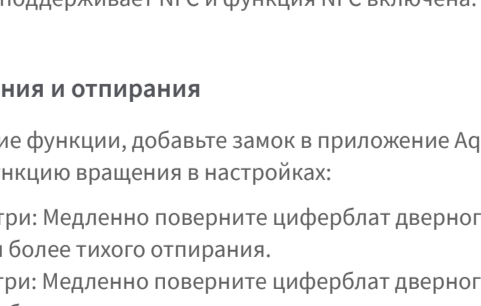
Два звуковых сигнала во время калибровки указывают на неудачу. Замок не будет работать должным образом, если калибровка не завершена. Если калибровка не удалась или возникла проблема с калибровкой, проверьте, не слишком ли ослаблены или затянуты монтажные винты, и отрегулируйте их перед повторной попыткой.

Примечание: Если проблемы с калибровкой сохраняются, используйте функцию ручной/автоматической калибровки в приложении Aqara Home

Локальные настройки

Дверной замок

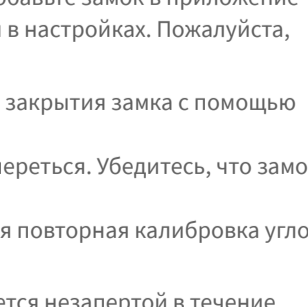
Кнопки	Функции	Операции
Кнопка установки	Войти в режим сопряжения	Однократно нажмите кнопку Set
	Калибровка дверного замка	
Кнопка сброса	Сброс дверного замка	1) Убедитесь, что ваш замок привязан только к одной экосистеме Matter. 2) Удерживайте нажатой (10 сек.) кнопку сброса



Световой индикатор

Индикатор батареи

Красный	Низкий заряд батареи или зарядка
Зелёный	Батарея полностью заряжена



Добавление NFC-стикера

Для наилучшего опыта мы рекомендуем скачать и использовать приложение Aqara. Обратите внимание, что включенный NFC-стикер может быть добавлен только через приложение Aqara, а пользовательский опыт может отличаться в зависимости от модели телефона. Для подробных инструкций по использованию, пожалуйста, обратитесь к руководству по NFC-меткам в приложении Aqara.

Меры предосторожности при использовании NFC-стикера:

1. Не устанавливайте его на металлической поверхности, так как это может повлиять на работу NFC.

2. Убедитесь, что NFC-наклейка совпадает с областью обнаружения NFC вашего телефона при использовании.

3. Убедитесь, что ваш телефон поддерживает NFC и функция NFC включена.

Режим бесшумного запирающего и отпирающего

Чтобы использовать следующие функции, добавьте замок в приложение Aqara Home и включите дополнительную функцию вращения в настройках:

1. Бесшумное отпирающее изнутри: Медленно поверните циферблат дверного замка в направлении отпирающего для более тихого отпирающего.

2. Бесшумное запирающее изнутри: Медленно поверните циферблат дверного замка в направлении запирающего для более тихого запирающего.

Примечание: Настройте функции тихого режима с помощью приложения Aqara Home.

Авто-блокировка

Чтобы использовать функцию автоматической блокировки, добавьте замок в приложение Aqara Home и включите функцию автоматической блокировки в настройках. Пожалуйста, обратите внимание:

1. Возможно, вам потребуются откалибровать углы открытия и закрытия замка с помощью приложения Aqara Home перед включением этой функции.

2. После закрытия двери замок попытается автоматически запереться. Убедитесь, что замок надежно закрыт, прежде чем уходить.

3. После длительного использования вам может потребоваться повторная калибровка углов открытия и закрытия замка.

Если вы хотите автоматически запирающую дверь, когда она остается незапертой в течение определенного времени, вы можете сделать это в приложении Aqara Home или других экосистемах Matter;

Сброс замка

Пожалуйста, нажмите и удерживайте кнопку сброса в течение 10 секунд для сброса. После сброса удалите дверной замок в приложении.

Эксклюзивные функции

Мы рекомендуем использовать приложение Aqara Home для доступа к эксклюзивным функциям и детальным настройкам, таким как Ручная Калибровка, Автоматическое Запирающее, Быстрое Вращение, Функция Пружинного Возврата и другие.

Настройка питания

Умный замок U200 Lite может заряжаться с помощью кабеля Type-C.

ЧАВО

Если у вас есть другие вопросы об этом продукте, вы можете найти дополнительную информацию о продукте на следующем сайте:

<https://store-support.aqara.com/products/smart-lock-u200-lite-kit/>

Онлайн-поддержка клиентов: www.aqara.com/en/support.html

Производитель: Lumi United Technology Co., Ltd.

Адрес: Room 801-804, Building 1, Chongwen Park, Nanshan iPark, No. 3370, Liuxian Avenue, Fuguang Community, Taoyuan Residential District, Nanshan District, Shenzhen, China

Email: support@aqara.com